

# patron®

creative in care



# OBSAH

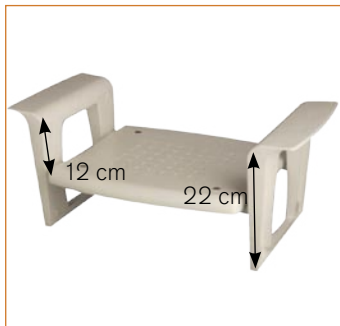
<b>Koupelnový program</b>	Sedačky na vanu	1
	Madla	2
	Sedačky do sprchy	2,3
	Vanové zvedáky	4
<b>Toaletní program</b>	Nástavce na WC	5
	TV, TZ	6
<b>Pomůcky k chůzi</b>	Chodítka, hole, šlapadla	7,8
<b>Bandáže</b>	Krční, ramenní, zápěstní, loketní, stehenní, lýtková kotníková, kolenní, bederní a břišní pásy	9-13
<b>Polštáře, antidekubitní matrace a lůžka</b>	Matrace	13
	Elektrické polohovací lůžko, OASIS/EXCEL	14
<b>Vozíky mechanické - aktivní</b>	EOS, QUASAR	15
	FENICE, DIVA	16
	ALHENA, ALTHEA	17
<b>Polohovací vozíky</b>	SPRING COMFORT, SUR RB	18
<b>Odlehčené a standardní vozíky</b>	EUROPA, SUR	19
	SUR HD	20
<b>Stavěcí vozíky</b>	SME	21
	SMFE	22
<b>Elektrické skútry a vozíky</b>	VITA	23
	CUTIE	24
	MONZA	25
	MISANO	26
	SWIFT	27
	PANTHER	28
	DINGO	29
<b>Schodolezy</b>	ESCALINO, C-MAX	30
	S-MAX	31
	Postup při získávání zdravotních pomůcek	32

## Sedačky na vanu

Sprchové a vanové sedačky jsou nezbytnou pomůckou při vykonávání každodenní osobní hygieny. Protiskluzová úprava a způsob uchycení zajistí bezpečnost a stabilitu.

### PROFILO-V sedačka vanová

- multifunkční - 3 výšky sedu
- nastavitelná šíře max. 68cm
- protiskluzová úprava
- nosnost do 130 kg
- rozteč jednotlivých poloh - 7 cm
- rozměry sedátka: 38 x 42 cm
- **Plná úhrada ZP**



**Objednávkový kód:**  
ZREPRHI01410100

**kód VZP 12/0063808**

### Sedačka na vanu otočná 90-1368

- konstrukce z kovových trubek
- ergonomické sedátko a opěradlo s protiskluzovou úpravou
- otočná sedačka s aretací
- odklopné područky
- nosnost do 100 kg
- rozměr sedátka: 40 x 33 cm
- **Částečná úhrada ZP**



**Objednávkový kód:**  
ZREPRM90136800

**kód 12/0140352**

### PROFILO-V s opěradlem

- multifunkční
- nastavení sedáku pouze na nejnižší pozici
- nastavitelná šíře, protiskluzová úprava
- nosnost do 130 kg
- rozměr sedátka 38x42 cm
- **Plná úhrada ZP**



**Objednávkový kód:**  
ZRERHI01410101

**kód VZP 12/0093709**

### Sedačka na vanu otočná B-4295

- perforovaná plastová sedačka
- otočná s aretací
- kovová konstrukce
- nosnost do 130kg
- rozměr sedátka 43 x 34 cm
- **Částečná úhrada ZP**



**Objednávkový kód:**  
ZRERAB001101

**kód VZP 12/0093711**

### Sedačka na vanu závěsná

- kovová konstrukce
- perforované sedátko - tvrzený plast
- nosnost do 130 kg
- rozměr sedátka 42 x 36 cm
- maximální vnější rozměr 67 cm
- **Plná úhrada ZP**



**Objednávkový kód:**  
HVRKVSZAV

**kód VZP 12/0023303**

### Sedačka na vanu 90-2030 s madlem

- tvrzený plast s protiskluzovou úpravou
- plastové madlo
- délka sedáku (69 cm)
- nosnost do 220 kg
- nastavitelná šíře, vnitřního upevnění
- **Plná úhrada ZP**



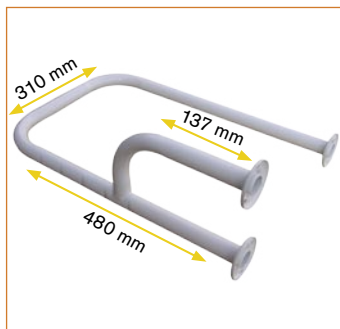
**Objednávkový kód:**  
69 cm ZRERHI016101

**kód VZP 12/0093710**

## Madla

### Madlo umyvadlové

- protiskluzová úprava
- povrchová úprava - bílý lak
- **Není hrazeno ZP**



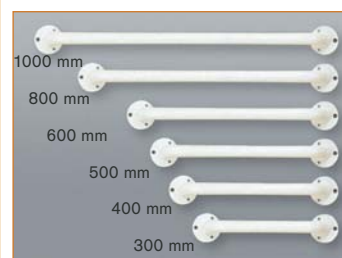
**Objednávkový kód:**

pravé  
levé

HVRKMAUMP  
HVRKMAUML

### Madlo rovné

- protiskluzová úprava
- povrchová úprava - bílý lak
- **Není hrazeno ZP**



**Objednávkový kód:**

1000 mm	HVRKMAROV1K0	500 mm	HVRKMAROV500
800 mm	HVRKMAROV800	400 mm	HVRKMAROV400
600 mm	HVRKMAROV600	300 mm	HVRKMAROV300

### Madlo sklopné protiskluzové typ F

- protiskluzová úprava
- povrchová úprava - bílý lak
- **Není hrazeno ZP**

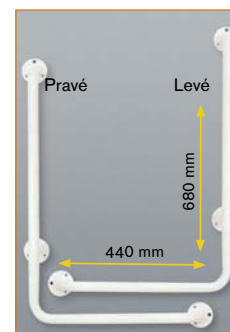


**Objednávkový kód:**

HVRKMASKL

### Madlo L

- protiskluzová úprava
- povrchová úprava - bílý lak
- **Není hrazeno ZP**



**Objednávkový kód:**

pravé  
levé

HVRKMATLP  
HVRKMATLL

## Sedačky do sprchy

### Sedačka sprchová sklopná PROFILO-S

- rozměr sedátka  
38x42 cm
- nosnost do 130 kg
- **Plná úhrada ZP**



**Objednávkový kód:**

ZRERHI01420100

kód VZP 12/0063809

## Sedačky do sprchy

### Sedačka do sprchy ALU 90-1067

- konstrukce z duralových trubek
- plastové sedátko
- nastavitelná výška
- nosnost do 100 kg
- rozměry sedátka 30 x 50 cm min/max výška 35 - 45 cm
- **Plná úhrada ZP**



Objednávkový kód:  
ZREPRM90106700

kód VZP 12/0021876

### Sedačka do sprchy ALU 90-1068 s opěradlem

- konstrukce z duralových trubek
- plastové sedátko a opěradlo
- nastavitelná výška
- nosnost do 100 kg
- rozměry sedátka 30 x 50 cm min/max výška 35 - 45 cm
- **Plná úhrada ZP**



Objednávkový kód:  
ZREPRM90106800

kód VZP 12/0021877

### Sedačka do sprchy ALU 90-1067A

- konstrukce z duralových trubek
- plastové sedátko s výřezem
- nastavitelná výška
- nosnost do 100 kg
- rozměry sedátka 33 x 40 cm min/max výška 33 - 44 cm
- **Plná úhrada ZP**



Objednávkový kód:  
ZREPRM901067A0

kód VZP 12/0022792

### Sedačka do sprchy ALU 90-1068A s opěradlem

- konstrukce z duralových trubek
- plastové sedátko s výřezem a plastové opěradlo
- nastavitelná výška
- nosnost do 100 kg
- rozměry sedátka 33 x 40 cm min/max výška 33 - 44 cm
- **Plná úhrada ZP**



Objednávkový kód:  
ZREPRM901068A0

kód VZP 12/0022794

### Sedačka do sprchy PROFILO (kulaté sedátko)

- duralová
- nastavitelná výška nohou s přísavkami
- kulaté plastové sedátko o průměru 35 cm
- nosnost do 130 kg
- min/max výška: 38/50 cm
- **Plná úhrada ZP**



Objednávkový kód:  
ZRRERHI01430200

kód VZP 12/0093712

### Sedačka do sprchy 90-1369 otočná s opěradlem

- konstrukce z duralových trubek
- vyměkčené ergonomické sedátko a opěradlo z PUR
- otočná sedačka s aretací
- odklopné područky
- nastavitelná výška 78 - 87 cm
- nosnost do 135 kg
- rozměr 40 x 33 cm
- **Částečná úhrada ZP**



Objednávkový kód:  
ZREPRM90136900

kód VZP 12/0140351

### Sedačka do sprchy sklopná typ A bez výřezu

- kovová konstrukce
- perforované sedátko z tvrzeného plastu
- protiskluzová úprava
- povrchová úprava - bílý lak
- nosnost 100 kg
- **Plná úhrada ZP**



Objednávkový kód:  
HVRKSSSKAAA

kód VZP 12/0039983

### Sedačka do sprchy sklopná typ B s výřezem

- kovová konstrukce
- sedátko z tvrzeného plastu a hygienickým otvorem
- protiskluzová úprava
- povrchová úprava - bílý lak
- nosnost 100 kg
- **Plná úhrada ZP**



Objednávkový kód:  
HVRKSSSKLAA

kód VZP 12/0039983

# AQUAJoy Premier Plus



Vanový zvedák AQUAJoy Premier Plus je vhodný pro použití jak v domácím prostředí, tak i ve víceúčelových zařízeních a nemocnicích. Široký výběr nabízeného příslušenství zvyšuje možnost přizpůsobení vašim individuálním potřebám a zajistí bezpečnost při osobní hygieně.

Je vybaven úhlově nastavitelnou opěrou zad s možností naklonění až 49°.

Díky možnému zatížení až do 170 kg, je zvedák AquaJoy vhodný i pro uživatele s vyšší hmotností.



## Objednávkové kódy:

**AQUAJoy Premier Plus  
(bez potahu)**  
kód VZP  
Plná úhrada ZP

ZREAJO10001000  
12/0093517

**AQUAJoy Premier Plus  
(s potahem)**  
kód VZP  
Plná úhrada ZP

ZREAJO10001000P  
12/0093518

## Volitelné doplňkové příslušenství

klín abdukční  
kód VZP  
opěra hlavy  
kód VZP  
opěry boční  
kód VZP  
disk posuvný otočný  
kód VZP  
pás 2bodový bederní  
kód VZP  
pás 2bodový hrudní  
kód VZP

ZREAJO10090500  
12/0093522  
ZREAJO10090200  
12/0093520  
ZREAJO10090300  
12/0093521  
ZREAJO10090100  
12/0093519  
ZREAJO10090410  
12/0093379  
ZREAJO10090420  
12/0140353



Abdukční klín



Složený vanový zvedák



Pás 2bodový bederní nebo hrudní



Abdukční klín

Částečná úhrada ZP u veškerého uvedeného příslušenství.



Vzory potahů

AQUAJoy	Délka sedadla (mm)	Šířka sedadla s opěrkami (mm)	Šířka sedadla bez opěrek (mm)	Výška sedačky (mm)	Výška zad (mm)	Šířka zad (mm)	Nosnost (kg)	Hmotnost bez baterie (kg)	Hmotnost sedadla (kg)	Baterie ovladače	Doba trvání jízdy nahoru a dolů při zatížení 80kg	Maximální spotřeba (A)
Premier Plus	580	686	390	90/465	600	340	170	13,64	7,70	13,2V/1300mAh	50s/35s	5,9

## Nástavce na WC

Pro každodenní pomoc při osobní hygieně slouží nástavce na WC různých typů a výšek. Zajišťují snadné vstávání pacientům po operacích i starším osobám. Nástavce jsou z kvalitních materiálů s antibakteriálním účinkem, snadno hygienicky udržovatelné. Jsou vhodné pro ústavní i domácí péči.

### APOLLO - V / ARES

- 2 upevňovací šrouby
- s víkem
- výška 6, 10, 14 cm
- nosnost do 200 kg
- **Plná úhrada ZP**



**Objednávkový kód:**

**6 cm** ZRERHI01230100  
**10 cm** ZRERHI01230200  
**14 cm** ZRERHI01230300

**kód VZP 12/0063800**  
**kód VZP 12/0063801**  
**kód VZP 12/0063802**

### APOLLO / ARES

- 2 upevňovací šrouby
- výška 6, 10, 14 cm
- nosnost do 200 kg
- **Plná úhrada ZP**



**Objednávkový kód:**

**6 cm** ZRERHI01210100  
**10 cm** ZRERHI01210200  
**14 cm** ZRERHI01210300

**kód VZP 12/0063794**  
**kód VZP 12/0063795**  
**kód VZP 12/0063796**

### EASYSAFE s madly

- nasazovací s bezpečnostním zámkem
- integrovaná madla
- výška 10, 14 cm
- nosnost do 160 kg
- **Částečná úhrada ZP**



**Objednávkový kód:**

**10 cm** ZRERHI01111100  
**14 cm** ZRERHI01111200

**kód VZP 12/0063792**  
**kód VZP 12/0063793**

## TZ 211

**Toaletní židle TZ 211** s odklápěcími opěrkami rukou, vybavená oddělitelnou a složitelnou zádovou opěrou, plastovou sedací deskou, čalouněnou krycí sedací deskou a toaletní plastovou nádobou s víkem. Plastovou nádobu je možno vyjmout zezadu. Výrobek splňuje všechny platné hygienické a technické normy a je na něj vyhlášena shoda dle platných norem a nařízení vlády ČR.

### Základní provedení:

- ocelová konstrukce z tenkostěnných trubek s povrchovou úpravou
- bílá plastová sedací deska
- komfortně čalouněná krycí sedací deska
- toaletní plastová nádoba s víkem a držákem
- zádová opěra s šitým potahem – oddělitelná, složitelná
- opěrky rukou s vyměkčeným polstrováním - sklopné



**Objednávkový kód:**  
Toaletní židle TZ 211  
kód VZP

ZREPIN106010  
12/0022763

Plná úhrada ZP

## TV 212

**Pojízdny toaletní vozík TV 212** s odklápěcími opěrkami rukou a vyklápěcí trubkovou podnožkou. Toaletní vozík je vybaven oddělitelnou a složitelnou zádovou opěrou, plastovou sedací deskou, čalouněnou krycí sedací deskou a toaletní plastovou nádobou s víkem. Plastovou nádobu je možno vyjmout zezadu.

Kola o průměru 127 mm jsou otočná, zadní kola jsou aretovatelná brzdou. Výrobek splňuje všechny platné hygienické a technické normy a je na něj vyhlášena shoda dle platných norem a nařízení vlády ČR.

### Základní provedení:

- ocelová konstrukce z tenkostěnných trubek s povrchovou úpravou
- bílá plastová sedací deska
- komfortně čalouněná krycí sedací deska
- toaletní plastová nádoba s víkem a držákem
- zádová opěra s šitým potahem – oddělitelná, složitelná
- otočná kola pr. 127 mm (zadní kola s aretací brzdou)
- opěrky rukou s vyměkčeným polstrováním - sklopné



**Objednávkový kód:**  
Toaletní vozík-TV 212  
kód VZP

ZREPIN105010  
12/0022762

Plná úhrada ZP

TZ / TV	Celková výška (mm)	Celková šířka (mm)	Celková hmotnost (kg)	Nosnost (kg)
TZ 211	1000	545	9	90
TV 212	920	480	16	100



## Chodítko 4kolové ALU 90-2163

- konstrukce z hliníkových trubek, lakovaná
- výškově stavitelné
- skládací
- dvě brzdy s aretací
- sedací deska a opěra zad
- košík
- barva dle aktuální nabídky
- výška 89 - 99 cm
- šířka 56 cm
- délka (s košíkem) 70 cm
- hmotnost s košíkem 6,8 kg
- nosnost do 130 kg
- výška sedátka od země 55 cm
- kolečka o průměru 15 cm
- **Plná úhrada ZP**



ZREPRM902163  
kód VZP 12/0140124

## Chodítko 3kolové DELTA 90-1061

- tříkolové chodítko z ocelových trubek
- provedení: lakované, pochromované
- výškově stavitelné rukojeti
- dvě na sobě nezávislé brzdy s aretací
- kolečka o průměru 19 cm
- rozteč vodítek: 40 cm
- rozteč zadních kol: 60 cm
- vzdálenost vodítka od země: min/max 80 - 92 cm
- základní vybavení: nákupní košík, tácek
- hmotnost 8 kg
- nosnost do 130 kg
- **Plná úhrada ZP**



ZREPRM90106100  
kód VZP 12/0019711

## Chodítko 4kolové 90-6104

- konstrukce z ocelových trubek, lakovaná
- výškově stavitelné
- skládací
- dvě na sobě nezávislé brzdy s aretací
- kolečka o průměru 19 cm
- rozteč vodítek: 46 cm
- rozteč zadních kol: 55 cm
- vzdálenost vodítka od země: 70 - 98 cm
- základní vybavení: nákupní košík, deska z PVC
- hmotnost 12 kg
- nosnost do 130 kg
- **Plná úhrada ZP**



ZREPRM90610400  
kód VZP 12/0023856

## Šlapadlo pedálové

Pro použití vsedě i vleže. Určené k rehabilitaci dolních končetin. Trubková konstrukce, povrchová úprava chrom, možnost nastavitelné zátěže.

- **Není hrazeno ZP**



ZREPRM90107200

## Držák hole ke stolu

- **Není hrazeno ZP**



ZREPRM901023

## Podavač předmětů 90-1072

- délka 65 cm
- **Není hrazeno ZP**



ZREPRM901072

## Chodítko 4bodové 90-1059

- jednoduchá konstrukce z duralových trubek
- velmi lehké a pevné
- šířka: 53 cm
- výškově stavitelné: 77-85 cm
- nosnost do 130 kg
- **Plná úhrada ZP**



ZREPRM901059B0

kód VZP 12/0021872

## Chodítko 4bodové skládací 1060G

- šířka 50 cm
- výškově stavitelné 78 - 91 cm
- nosnost do 130 kg
- **Plná úhrada ZP**



ZREPRM901060G0

kód VZP 112/0019719

## Chodítko 4bodové 90-1059W

- jednoduchá konstrukce z duralových trubek
- velmi lehké a pevné
- výškově stavitelné: 77 - 85 cm
- šířka: 53 cm
- kolečka o průměru 12,5 cm
- nosnost do 130 kg
- **Plná úhrada ZP**



ZREPRM901059W0

kód VZP 12/0022151

## Chodítko 4bodové skládací s kolečky 90-1060GW

- šířka 50 cm
- výškově stavitelné 78 - 91 cm
- kolečka o průměru 12,5 cm
- nosnost do 130 kg
- **Plná úhrada ZP**



ZREPRM901060GW

kód VZP 12/0022150

## Kozička opěrná 90-1039

- lehká konstrukce z duralových trubek
- madla ve dvou výškách
- výškově stavitelná, skládací
- vzdálenost horního madla od země: min/max 60 - 88 cm
- nosnost do 130 kg
- **Plná úhrada ZP**



ZREPRM90103900

kód VZP 12/0019715

## Chodítko 4bodové pro nácvik chůze 90-1060RG

- šířka 50 cm
- lehká konstrukce z duralových trubek
- skládací, výškově stavitelné 78 - 91 cm
- nosnost do 130 kg
- **Plná úhrada ZP**



ZREPRM901060RG

kód VZP 12/0019720

## Hůl skládací / poutko na hůl

### Hůl vycházková skládací - 90-1050

- snadné složení a rozložení
- velmi lehká a pevná
- provedení zlaté, černé
- nastavitelná délka 83 - 93 cm
- nosnost 100 kg
- **Částečná úhrada ZP**

### Poutko na hůl vycházkovou - 90-1025

- **Není hrazeno ZP**



ZREPRM901050  
ZREPRM901025

Hůl - kód VZP 12/0063903  
Poutko

## Násadce na hůl

### Násadec na hůl protiskluzový s jedním hrotem - 90-1021

- **Není hrazeno ZP**

### Násadec na hůl protiskluzový pětihrötý - 90-1022

- **Není hrazeno ZP**



Jednohrötý násadec  
Pětihrötý násadec

ZREPRM90102100  
ZREPRM90102200

## Bandáže

**Elastické bandáže** jsou zhotoveny z prodyšných materiálů (elasten, neopren) s elastickou fixací pomocí odpínacích tahů a výztuh. Vhodné pro lehké poškození, využití mírné fixace a tepelného účinku.

### Bandáž claviculární - rovnač zad

Vhodná v případě pooperačních a poúrazových stavů, fraktur klavikuly, u některých poranění ramenního kloubu.

pas do 55 cm / d. zad do 35 cm	XS
pas do 60 cm / d. zad do 35 cm	S
pas do 70 cm / d. zad do 39 cm	M
pas do 80 cm / d. zad do 43 cm	L
pas do 90 cm / d. zad do 45 cm	XL
pas do 100 cm / d. zad do 48 cm	XXL



kód VZP 04/0039772

### Bandáž ramenní (SPA)

Ramenní bandáž zhotovená z pružného prodyšného materiálu zabezpečuje elastickou fixaci s mírným omezením pohyblivosti v ramenním kloubu. Využití tepelného účinku. Možnost použití v případě subluxace, přetížení kloubu apod.

měřeno přes rameno do podpaží	
31 cm	M
33 cm	L
35,5 cm	XL



kód VZP 04/0023855

### Bandáž zápěstní s pelotami N001B

Materiál - neopren.

obvod zápěstí	
15 - 20 cm (menší) JR / L, R	
20 - 25 cm (větší) SR / L, R	



kód VZP 04/0039786

### Bandáž zápěstní neoprenová N 002A

Materiál - neopren.

obvod zápěstí	
12,5 - 15 cm	S
15 - 17 cm	M
17,5 - 20 cm	L
20 - 22 cm	XL
22,5 - 25 cm	XXL

kód VZP 04/0021963



### Bandáž zápěstní A 301

Materiál - neopren.

Velkosti: univerzální

Není hrazeno ZP



### Bandáž zápěstní PJ-04002B

Materiál - elasten.

obvod zápěstí	
12 - 15 cm	S
15 - 17 cm	M
17,5 - 20 cm	L
20 - 22 cm	XL

Není hrazeno ZP



### Bandáž zápěstní 1002

Materiál - elasten.

obvod zápěstí	
12,5 - 15 cm	S
15 - 17 cm	M
17,5 - 20 cm	L
20 - 22 cm	XL

kód VZP 04/0021925

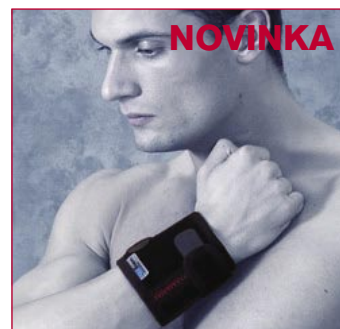


### Bandáž zápěstní PJ-02002

Materiál - airprene.

obvod zápěstí	
14 - 16 cm	JR
16,5 - 18,5 cm	SR

Není hrazeno ZP



## Bandáž zápěstní FAS002

Se silikonovou úpravou "tejp".

velikost: univerzální

Není hrazeno ZP

**NOVINKA**



**Elastické loketní bandáže** z prodyšných materiálů s elastickou fixací pomocí odpínacích tahů a výztuh. Vhodné pro lehké poškození lokte, využití mírné fixace a tepelného účinku.

## Bandáž loketní neoprénová N 003D

obvod předloktí

18,5 - 20 cm	S
20,5 - 22 cm	M
22,5 - 24 cm	L
24,5 - 26 cm	XL
26,5 - 28 cm	XXL
28,5 - 30 cm	XXXL

kód VZP 04/0021966



## Bandáž loketní neoprénová N 003

obvod lokte

20 - 21,5 cm	S
22,5 - 24 cm	M
24 - 25,5 cm	L
25,5 - 27 cm	XL
27 - 28,5 cm	XXL

kód VZP 04/0021965



## Bandáž loketní PJ - 04003B

Materiál - elasten.

obvod lokte

20 - 21,5 cm	S
22,5 - 24 cm	M
24 - 25,5 cm	L
25,5 - 27 cm	XL

Není hrazeno ZP



## Bandáž loketní 1003

Materiál - elasten.

obvod lokte

20 - 21,5 cm	S
22,5 - 24 cm	M
24 - 25,5 cm	L
25,5 - 27 cm	XL

kód VZP 04/0021926



**Stehenní bandáže** - vyznačují se stahujícím a tepelně izolačním efektem. Využití zejména při stavech po poranění svalů a šlach.

## Bandáž stehenní 1004

Materiál - elasten.

obvod stehna

32 - 39 cm	S
39 - 45,5 cm	M
46 - 52 cm	L
52 - 59 cm	XL

kód VZP 04/0021927



## Bandáž stehenní neoprénová N004

obvod stehna

32 - 39 cm	S
39 - 45,5 cm	M
46 - 52 cm	L
52 - 59 cm	XL
59 - 65 cm	XXL

kód VZP 04/0021968



## Bandáž lýtková neoprénová N 007

obvod lýtky

33 - 35,5 cm	S
36 - 38 cm	M
38,5 - 41 cm	L
41 - 44 cm	XL
44 - 47 cm	XXL

kód VZP 04/0021973



## Bandáž lýtková 1007

Materiál - elasten.

obvod lýtky	
33 - 35,5 cm	S
36 - 38 cm	M
38,5 - 41 cm	L
41 - 44 cm	XL

kód VZP 04/0021930



**Kotníkové bandáže** jsou vhodné při lehčích poškozeních hlezna, kde se uplatní mírná elastická fixace a tepelný účinek.

## Bandáž kotníková neoprénová N 006

obvod kotníku	
27 - 29,5 cm	S
29,5 - 32 cm	M
32 - 34 cm	L
34 - 37 cm	XL
37 - 39 cm	XXL

kód VZP 04/0021972



## Bandáž kotníková A 501

Velkosti: univerzální

Není hrazeno



## Bandáž kotníková PJ - 04006B

Materiál - elasten.

obvod kotníku	
27 - 29,5 cm	S
29,5 - 32 cm	M
32 - 34 cm	L
34 - 37 cm	XL

Není hrazeno ZP



## Bandáž kotníková 1006

Materiál - elasten.

obvod kotníku	
27 - 29,5 cm	S
29,5 - 32 cm	M
32 - 34 cm	L
34 - 37 cm	XL

kód VZP 04/0021929



## Bandáž kotníková FAS 006

Se silikonovou úpravou "tejp". Zpevňující efekt s možností nastavení komprese.

velikost: univerzální

Není hrazeno ZP



## Bandáž kolenní neoprénová N005B

S bioelastickou zadní částí.

obvod kolena	
29 - 31,5 cm	S
32 - 34 cm	M
34,5 - 37,5 cm	L
38 - 40 cm	XL
40 - 43 cm	XXL

kód VZP 04/0021970



## Bandáž kolenní neoprénová N005C

S otvorem pro patelu.

obvod kolena	
29 - 31,5 cm	S
32 - 34 cm	M
34,5 - 37,5 cm	L
38 - 40 cm	XL
40 - 43 cm	XXL

kód VZP 04/0021969



## Bandáž kolenní neoprenová N 005E

S přídržným páskem.

obvod kolena	
29 - 31,5 cm	S
32 - 34 cm	M
34,5 - 37,5 cm	L
38 - 40 cm	XL
40 - 43 cm	XXL

kód VZP 04/0021971



## Bandáž kolenní PJ - 04005B

Materiál - elasten.

obvod kolena	
29 - 31,5 cm	S
32 - 34 cm	M
34,5 - 37,5 cm	L
38 - 40 cm	XL
40 - 43 cm	XXL

Není hrazeno ZP

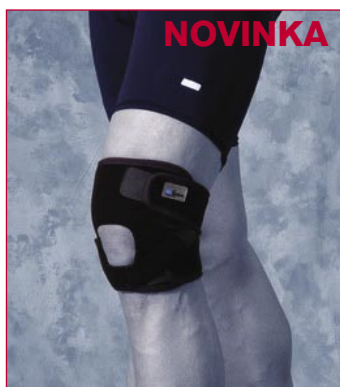


## Bandáž kolenní PJ-02005D

Materiál - airprene.  
S otvorem pro patelu a s přídržným páskem pro podporu pately.

velikost: univerzální

Není hrazeno ZP



## Bandáž kolenní FA005C

Materiál - airprene  
S výztuhou a otvorem pro patelu

velikost: univerzální

Není hrazeno ZP



## Ortéza kolenní FA005D

Materiál - airprene  
S dvousým kolenním kloubem, s otvorem pro patelu, dvěma přídržnými pásky na stehně a pod kolenem.

velikost: univerzální

Není hrazeno ZP



## Bandáž kolenní elastenová N005J

obvod kolena	
32 - 34 cm	M
34,5 - 37,5 cm	L
38 - 40 cm	XL
40 - 43 cm	XXL

N005J2 s 4 pelotami

kód VZP 04/0039768

N005J3 s 6 pelotami

kód VZP 04/0039769



## Bandáž kolenní elastenová N005K

obvod kolena	
32 - 34 cm	M
34,5 - 37,5 cm	L
38 - 40 cm	XL
40 - 43 cm	XXL

N005K2 s 4 pelotami a silikonovou stabilizací pately

kód VZP 04/0023853

N005K3 s 6 pelotami a silikonovou stabilizací pately

kód VZP 04/0023854



## Bandáž kolenní 1005C

Materiál - elasten.

obvod kolena	
29 - 31,5 cm	S
32 - 34 cm	M
34,5 - 37,5 cm	L
38 - 40 cm	XL
40 - 43 cm	XXL

kód VZP 04/0021928



## Bederní pás JLO02

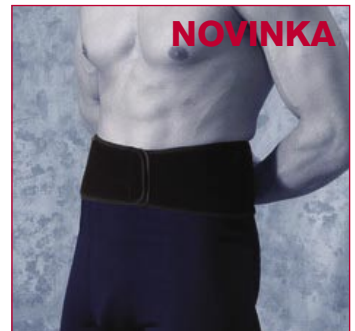
- s pomocným přídržným páskem
  - výška vpředu 21 cm
  - výška vzadu 36 cm
  - výztužné peloty
- Velikosti:  
S, M, L, XL, 2XL, 3XL



kód VZP 04/0021962

## Bederní pás PJ-02008H

obvod pasu  
70 - 100 cm JR  
80 - 120 cm SR



Není hrazeno ZP

## Bederní pás JLO06

- výška vpředu 13 cm
  - výška vzadu 23 cm
  - 4 plastové peloty
- Velikosti:  
S, M, L, XL, 2XL, 3XL



kód VZP 04/0039771

## Břišní pásy

Břišní pásy - doplněné pelotami a nastavitelným tahem. Využití - pooperační stavy, zpevnění břicha, podpora břišního lisu.

Velkosti:	S	do 65 cm
	M	do 70 cm
	L	do 80 cm
	XL	do 95 cm
	2XL	do 110 cm
	3XL	do 125 cm



F201



F301, 401



F601B



F701, F801

F201 - výška 15 cm

S, M: kód VZP 04/0021931  
L: kód VZP 04/0021932  
XL: kód VZP 04/0021933

F401 - výška 30 cm

S, M: kód VZP 04/0021937  
L: kód VZP 04/0021938  
XL, 2XL: kód VZP 04/0021939

F701 - výška 19 cm

S, M: kód VZP 04/0021943  
L: kód VZP 04/0021944  
XL, 2XL: kód VZP 04/0021945

F301 - výška 23 cm

S, M: kód VZP 04/0021934  
L: kód VZP 04/0021935  
XL, 2XL: kód VZP 04/0021936

F601B - výška 23 cm

S, M: kód VZP 04/0021940  
L: kód VZP 04/0021941  
XL, 2XL: kód VZP 04/0021942

F801 - výška 23 cm

S, M: kód VZP 04/0021946  
L: kód VZP 04/0021947  
XL, 2XL, 3XL: kód VZP 04/0021948

## Matrace na lůžko



bavlněný potah

Velikost matrací - 200 x 90 x 12 cm.

### Objednávkový kód:

Matrace **NOPEK** - omyvatelný potah  
Matrace **NOPEK** - bavlněný potah  
Matrace **PROŘEZ** - omyvatelný potah  
Matrace **PROŘEZ** - bavlněný potah

ZREMAT0000010  
ZREMAT0000011  
ZREMAT0000020  
ZREMAT0000021

# KS-102



KS-102 je nastavitelné polohovací elektrické lůžko. Díky 4 dílnému dřevěnému roštu nabízí široké možnosti nastavení. Pro vyšší bezpečí a maximální komfort je vybavena integrovanými bočnicemi.

### Základní provedení:

- jednoduché ovládání a snadná manipulace
- polohování pomocí dvou motorů umožňující nezávislé nastavení tří částí lůžka
- mechanické nouzové spuštění zádové části roštu
- možnost nezávislého nastavení pozice nohou
- nastavitelná výška 40 - 80 cm
- úhel nastavení zádové části 0-70°
- úhel nastavení podpěry nohou 0-20°
- 4 pojezdová kolečka s brzdou
- hrazda a hrazdička
- bezpečnostní postranice

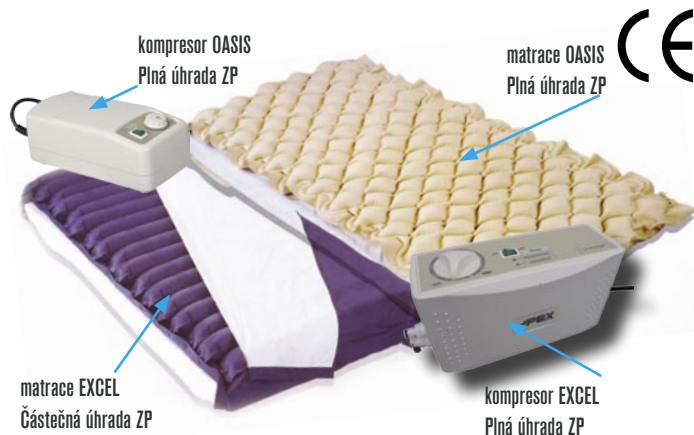


KS-102	Celková hmotnost (kg)	Nejtěžší část (kg)	Celková šířka (mm)	Celková délka (mm)	Nejvyšší zatížení (kg)	Maximální váha pacienta (kg)	Nastavení výšky (mm)	Úhel nastavení zad (°)
	91,5	20,1	1023	2125	175	140	400-800	0-70

## Antidekubitní polštáře a matrace

# OASIS/EXCEL

Antidekubitní matrace OASIS a EXCEL pracují na principu „Turbo-puls systému“, který je vysoce výkonný při prevenci vzniku dekubitů. Tlakem kompresoru jsou střídavě naplňovány komůrky a válce matrace, ve kterých se přibližně po 2 minutách mění tlak. Tím je pacient střídavě podpírán v různých částech těla. Tlak se nastavuje podle hmotnosti pacienta. Kompresor je možné zavěsit na konstrukci postele.



OASIS - Antidekubitní matrace komůrková:

- materiál - PVC
- omyvatelný povrch
- nosnost 100 kg

**Objednávkový kód:**

**Matrace OASIS** ZREAPM00110100  
**kód VZP** 13/0093708  
**Kompresor OASIS** ZREAPM00190100  
**kód VZP** 13/0093705

EXCEL - Antidekubitní matrace komorová (válcová):

- samostatné výměnné komory
- materiál NYLON
- omyvatelný nylonový potah
- nosnost 100 kg

**Objednávkový kód:**

**Matrace EXCEL** ZREAPM00120100  
**kód VZP** 13/0093707  
**Kompresor EXCEL** ZREAPM00190200  
**kód VZP** 13/0093705

OASIS	Celková délka (mm)	Celková výška (mm)	Celková šířka (mm)	Celková hmotnost (mm)	Napájení (V)
Matrace	2000	50	850	2,2	-
Kompresor	230	80	105	1,1	220 - 230

EXCEL	Celková délka (mm)	Celková výška (mm)	Celková šířka (mm)	Celková hmotnost (mm)	Napájení (V)
Matrace	2000	100	850	2,2	-
Kompresor	250	135	85	1,8	220 - 230



## EOS

V kombinaci estetiky, funkčnosti a kvality se zrodil nový ultralehký vozík s titanovým rámem EOS. Perfektní kombinace stylu, elegance, smyslu pro detail v originální linii a exkluzivním designu.

- titanový rám (pevný nebo nastavitelný)
- možnost úpravy těžiště
- titanová podnožka
- blatník s karbonovým křídlem
- rychloupínací osy zadních kol
- ergonomický rám i sedák
- kapsa pod sedákem a na opěradle
- sklopná opěra zad
- nastavitelná přední vidlice
- kompaktní pro přepravu
- hmotnost: 7,5 kg
- nosnost: 100kg



**Objednávkový kód:**  
EOS

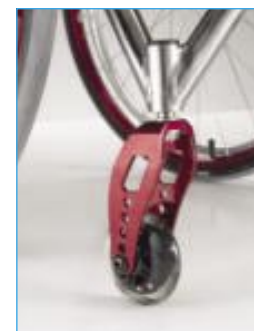
ZREOFF301044

**Není hrazeno ZP**  
Objednávka pouze dle zaměřovacího protokolu.

## QUASAR

Okouzluje svými jednoduchými tvary a vzhledem. Zřetelný kompaktní design přináší přitažlivost společně s inovací, kreativitou a moderní technologií. Originální způsob nastavení a podpůrný systém, umožňuje nalézt správnou pozici, což činí vozík extrémně přizpůsobivým.

- ultralehký titanový rám
- titanová podnožka
- nastavitelná a sklopná zádová opěrka
- blatníky vyrobené z uhlíkových vláken kapsa pod sedákem a na opěrce zad
- široké možnosti přizpůsobení potřebám klienta
- dodáváme v šířkách 34 – 44 cm
- váha pouhých 7 kg
- nosnost: do 120kg



**Objednávkový kód:**  
QUASAR

ZREOFF301041

**Není hrazeno ZP**  
Objednávka pouze dle zaměřovacího protokolu.

## FENICE

Okouzluje svými jednoduchými tvary a vzhledem. Zřetelný kompaktní design přináší přitažlivost společně s inovací, kreativitou a moderní technologií. Originální způsob nastavení a podpůrný systém, umožňuje nalézt správnou pozici, což činí vozík extrémně přizpůsobivým.

- pevný hliníkový rám s karbonovým příslušenstvím
- nový systém upevnění a nastavení
- rychloupínací osy zadních kol
- skládací, výškově nastavitelná a polohovací zádová opěrka
- prodyšná sklopná zádová opěra s nastavením tuhosti
- podnožka hliníková nebo karbonová
- blatníky z karbonu
- standardní nebo odklopné brzdy
- zadní kapsa
- malá kapsa pod sedákem
- široký výběr barev rámu a velké množství příslušenství
- nosnost: do 120kg
- hmotnost: 10,5 kg
- dodáváme v šířkách 34 – 44 cm



**Objednávkový kód:**  
FENICE  
kód VZP

ZREOFF30  
07/0025939

**Částečná úhrada ZP**  
Objednávka pouze dle zaměřovacího protokolu.

## VEGA/DIVA

Nový ultralehký skládací hliníkový vozík VEGA/ DIVA. Smysl pro detail a variabilitu jsou přednostmi dynamického a elegantního vozíku VEGA/DIVA.

Možnosti nastavení splňují vysoké požadavky uživatele.

- skládací hliníkový rám
- rychloupínací osy zadních kol
- posun těžiště
- zádová opěrka skládací, výškově nastavitelná a polohovací
- nastavitelná hloubka sedu
- prodyšná sklopná zádová opěra s nastavením tuhosti
- velký výběr barev rámu a velké množství příslušenství
- široká škála konfigurací
- v nabídce v šířkách 38-48cm
- nosnost: 100kg



**Objednávkový kód:**  
VEGA/DIVA  
kód VZP

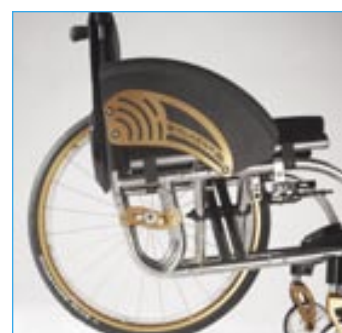
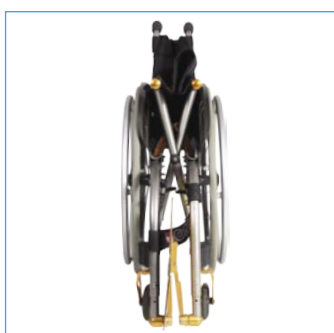
ZREOFF301045  
07/0025940

**Částečná úhrada ZP**  
Objednávka pouze dle zaměřovacího protokolu.

## ALHENA

Ultralehký titanový aktivní skládací vozík splňuje většinu potřeb uživatele s aktivním a dynamickým životním stylem. Velký výběr barev a široká řada příslušenství v kombinaci s elegantním vzhledem, komfortem a flexibilitou, činí vozík jedním z nejužnavnějších ve své kategorii.

- ultralehký rám
- váha pouhých 9,7 kg
- dvojitý kříž
- blatníky vyrobené z uhlíkových vláken
- samoskládatelná podnožka
- široký výběr barev rámu a velké množství příslušenství
- nosnost: do 100kg
- dodáváme v šířkách 34 – 46 cm



**Objednávkový kód:**  
ALHENA

ZREOFF301104

Objednávka pouze dle zaměřovacího protokolu.

## MINISTAR/ALTHEA

Nový skládací hliníkový vozík s dvojitým křížem (v základním provedení) s možností nastavení, novým systémem skládání a se širokou škálou příslušenství.

- skládací hliníkový rám s možností nastavení
- rychloupínací osy zadních kol
- dvojitý kříž (v základu)
- posun těžiště
- nastavitelná hloubka sedu
- velký výběr barev rámu a velké množství příslušenství
- široká škála konfigurací
- v nabídce v šířkách 34-60cm
- nosnost: do 160kg



**Objednávkový kód:**

**Objednávkový kód:**  
MINISTAR/ALTHEA

šířka 34 - 44cm L

šířka 46 – 50cm XL

šířka 52 – 60cm XXL

ZREOFF301043

kód VZP 07/0025936

kód VZP 07/0025937

kód VZP 07/0025938

**Částečná úhrada ZP**

Objednávka pouze dle zaměřovacího protokolu.



## SPRING Comfort



Vozík mechanický polohovací SPRING Comfort s hliníkovým rámem je vhodný pro větší děti a dospělé se speciálními potřebami. Svým provedením a variabilitou zajistí správné a pohodlné sezení. Sedák a opěra zad jsou anatomicky tvarované, měkké polstrování včetně lýtkových podpěr a opěry hlavy uspokojí i ty nejnáročnější klienty.

Jednoduchým ovládním na vodičku snadno nastavíte správnou polohu zádové opěry i úhel sedu. Vozík je vybaven bubnovými brzdami, anatomickou nastavitelnou opěrkou hlavy a výškově a úhlově stavitelnými podnožkami.

- opěrka hlavy anatomická nastavitelná
  - opěra zad anatomická s teleskopickým polohováním
  - sedák anatomický s možností nastavení úhlu sedu
  - područky odnímatelné polstrované výškově nastavitelné
  - podnožky odnímatelné, úhlově a výškově stavitelné, odklopné, s vyměkčenou anatomickou lýtkovou podpěrku
  - mechanické brzdy
  - bubnové brzdy pro doprovodnou osobu
  - stabilizační systém proti převržení
  - rychloupínací zadní kola
  - výškově stavitelné vodičko (nastavitelné od země 96-112cm)
  - pás fixační 2 bodový
  - hmotnost 36,6 kg
  - nosnost 135 kg
- Volitelné příslušenství:**
- klín, peloty boční



**Objednávkový kód:**

**SPRING Comfort..... ZREPRH12**

**Plná úhrada ZP**

**kód VZP 7/0135305**

## SUR RB polohovací



Konstrukce shodná se SUR standard, avšak s rozšířenou možností polohování.

Nosnost do 120 kg.

- skládací ocelová konstrukce z tenkostěnných trubek s povrchovou úpravou
- potah sedáku a zádové opěry omyvatelný textilní
- odnímatelná opěra hlavy
- opěrka zad plynule sklopná do 80°
- odnímatelné standardní područky
- odnímatelné, výškově a úhlově stavitelné podnožky s lýtkovou podporou, stupačky kovové - odklopné
- vodička s komfortními návleky
- ovládním polohování
- přední vidlice kovová, kola nafukovací 200x50 mm
- zadní kola nafukovací 24"x1 3/8" s odrazkami, duralové ráfky, hnací obruče
- parkovací brzda přitlačná
- stabilizační kolečka vysouvací
- vyráběné šíře (45 cm)



**Objednávkový kód:**

**SUR RB 45**

**kód VZP**

**ZREPRH171045**

**07/0016436**

**Plná úhrada ZP**

SUR RB	Výška opěry zad (mm)	Hloubka sedačky (mm)	Šířka sedačky (mm)	Sedák od země (mm)	Výška područky (mm)	Celková délka (mm)	Celková šířka (mm)	Celková výška (mm)	Celková hmotnost (kg)	Nosnost (kg)
RB45	600/870	430	450	500	240	1320	660	1330	26,0	120,0

## EUROPA

Lehký hliníkový skládací vozík s dvojitým křížem, jednoduchá manipulace a nízká hmotnost jej činí pro uživatele snadno ovladatelným.

- hliníkový skládací rám
- hliníkový dvojitý kříž
- možnost posunu těžiště
- odnímatelné a odklopné područky
- odnímatelné výškově nastavitelné podnožky
- úhlově nastavitelné plastové stupačky
- opěrky pat
- výškově nastavitelná opěra zad s úložnou kapsou
- rychloupínací osy zadních kol
- přední vidlice úhlově nastavitelná
- malá kapsa pod sedákem
- barva rámu: metalická modrá
- zadní kola nafukovací 24 x 1 3/8
- přední kola plná 7"
- nosnost: do 120 kg
- hmotnost: 15,9 kg
- dodáváme v šířkách 40, 44, 48 cm



**Objednávkový kód:**

**EUROPA**

**kód VZP**

**Plná úhrada ZP**

**Volitelné příslušenství:**

Polštář sedací

Područky výškově stavitelné

Kolečka stabilizační

Pás bezpečnostní 2bodový

Chrániče drátů

Podnožky úhlově a výškově stavitelné

ZREOFF20  
07/0025935

**kód VZP - 07/0025962**

**kód VZP - 07/0062309**

**kód VZP - 07/0025961**

**kód VZP - 07/0023286**

**kód VZP - 07/0025960**

**kód VZP - 07/0062308**

## SUR standard

Mechanický vozík osvědčené, spolehlivé, velmi snadno složité konstrukce, vhodný jak do domácnosti, tak i do nemocnic, ústavů a jiných zdravotních zařízení. Nosnost do 120 kg.

- skládací ocelová konstrukce z tenkostěnných trubek s povrchovou úpravou
- potah sedáku a zádové opěry omyvatelný textilní
- odnímatelné standardní područky
- odnímatelné, výškově stavitelné podnožky, stupačky plastové - odklopné
- vodítko s komfortními návleky
- přední vidlice otočná, kovová
- přední kola nafukovací 200x50 mm
- zadní kola nafukovací 24"x1 3/8" nebo plná, s odrazkami, duralové ráfky, hnací obruče, rychloupínací osy
- parkovací brzda přítlačná
- vyráběné šíře (40 a 45 cm)



**Objednávkový kód:**

**SUR standard šíře 40 cm**

**SUR standard šíře 45 cm**

**kód VZP (obě šířky)**

ZREPIN101040

ZREPIN101045

**07/0039513**

**Plná úhrada ZP**

SUR standard	Výška opěry zad (mm)	Hloubka sedačky (mm)	Šířka sedačky (mm)	Sedák od země (mm)	Výška područky (mm)	Celková délka (mm)	Celková šířka (mm)	Celková výška (mm)	Celková hmotnost (kg)	Nosnost (kg)
40	400	410	400	500	190	1100	620	920	19,0	120,0
45	400	410	450	500	190	1100	670	920	19,0	120,0

# SUR HD



Konstrukce shodná se SUR standard, avšak speciálně zesílená pro zatížení do 180kg.

- skládací speciálně zesílená ocelová konstrukce z tenkostěnných trubek s povrchovou úpravou, dvojitý kříž
- potah sedáku a zádové opěry vyztužen, omyvatelný, textilní
- odnímatelné standardní područky
- odnímatelné, výškově stavitelné podnožky, stupačky plastové - odklopné
- vodítka s komfortními návleky
- přední vidlice otočná, kovová
- přední kola plná 200x50 mm
- zadní kola nafukovací 24"x1 3/8", nebo plná s odrazkami, duralové ráfky, hnací obruče
- parkovací brzda přitlačná
- vyráběné šíře (50, 55 a 60 cm)



**Objednávkový kód:**  
**SUR HD šíře 50 cm**  
**SUR HD šíře 55 cm**  
**SUR HD šíře 60 cm**  
**kód VZP (všechny šířky)**

ZREPIN111050  
 ZREPIN111055  
 ZREPIN111060  
**07/0018143**

**Plná úhrada ZP**

SUR HD	Výška opěry zad (mm)	Hloubka sedačky (mm)	Šířka sedačky (mm)	Sedák od země (mm)	Výška područky (mm)	Celková délka (mm)	Celková šířka (mm)	Celková výška (mm)	Celková hmotnost (kg)	Nosnost (kg)
SUZ50	400	410	500	500	190	1100	720	920	21,0	180,0
SUZ55	400	410	550	500	190	1100	770	920	21,0	180,0
SUZ60	400	410	600	500	190	1100	820	920	21,0	180,0

## Příslušenství k mechanickým vozíkům SUR

**Objednávkový kód:**

**Volitelné doplňkové příslušenství:**

- chrániče drátů zadních kol  
(kód VZP – 07/0025960)
- adaptér změny těžiště  
(kód VZP – 07/0039514)
- podnožky úhlově a výškově stavitelné  
(kód VZP – 07/0023294)
- stabilizační kolečka  
(kód VZP – 07/0023304)
- bubnové brzdy  
(kód VZP – 07/0003592)
- ovládání jednou rukou-HEMI  
(kód VZP – 07/003592)

- anatomická opěrka hlavy stavitelná  
(kód VZP – 07/0023299)
- přídatná sedací deska pevná-5 cm  
(kód VZP – 07/0023302)
- bezpečnostní 2bodový pás  
(kód VZP – 07/0023286)
- zimní náložník, držák berlí plastový  
**není hrazeno**
- deska pracovní, deska přesuvná, plastová  
**není hrazeno**

**Plná úhrada ZP**

## SME

SME - speciální stavěcí vozík, mechanický s elektrickým zdvihem

- elektrický zdvih
- možnost plynulého nastavení sedu

### Nejdůležitější zdravotní přínosy:

- výrazně pomáhá při prevenci tvorby dekubitů
- zlepšuje krevní oběh
- snižuje svalové spasma a kontrakce
- pomáhá při udržování integrity kostí
- posiluje kardiovaskulární systém
- zvětšuje rozsahy pohyblivosti
- zlepšuje funkci ledvin a metabolismu
- zlepšuje funkci střev

### Základní provedení:

- odlehčený rám
- potah čalouněný
- zadní kola s rychloupínací osou
- kolenní podpora (nasazovací nastavitelná hloubka, šířka výška)
- elektrický ovladač
- loketní opěry, polyuretanové, výškově nastavitelné, odklopné
- podnožka odklopná, výškově nastavitelná
- nastavitelná hloubka sedu
- kolo zadní o průměru 600 mm s rychloupínací osou
- kolo přední o průměru 150 mm
- hrudní pás s bezpečnostní přezkou

### Volitelné příslušenství:

- kolečka proti převržení
- sedací polštář

Nabízíme v šířkách 40-44-48 cm  
Barva: zlatá metalíza



**Objednávkový kód:**  
SME ZREIDC30004

kód VZP  
částecná úhrada ZP

7/0078132

Objednávka pouze dle zaměřovacího protokolu

SME	Výška v poloze vsedě (mm)	Šířka (mm)	Délka (mm)	Šířka sedačky (mm)	Hloubka sedačky (mm)	Výška sedáku vpředu (mm)	Počet zdvihů	Kapacita baterií (Ah)	Nosnost (kg)	Hmotnost bez baterií (kg)
	950	630-670-690	1020	400-440-480	440-470-500	510	cca 100	2,7x2	120	25,2

## SMFE

SMFE - speciální elektrický stavěcí vozík.

- náhon na přední kola
- snadná ovladatelnost
- nezávisle nastavitelná výška podnožek

### Nejdůležitější zdravotní přínosy:

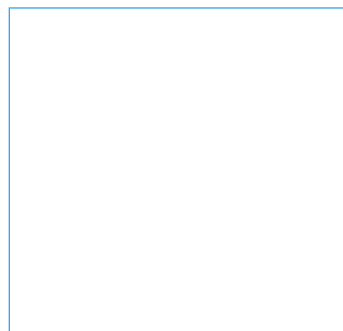
- výrazně pomáhá při prevenci tvorby dekubitů
- zlepšuje krevní oběh
- snižuje svalové spasma a kontrakce
- pomáhá při udržování integrity kostí
- posiluje kardiovaskulární systém
- zvětšuje rozsahy pohyblivosti
- zlepšuje funkci ledvin a metabolismu
- zlepšuje funkci střev

### Základní provedení:

- ocelový rám
- stabilizační kolečka (vpředu)
- nastavitelná hloubka sedáku
- polohovací zádová opěra elektricky nastavitelná (čalouněná)
- opěrka loketní polyuretanová výškově nastavitelná, odklopná
- el. ovladač odklopný
- podnožka odklopná, výškově nastavitelná
- kolečka zadní o průměru 175 mm
- kolečka přední o průměru 320 mm
- kolenní opěra nastavitelná (hloubka, výška šířka)
- baterie 2x42Ah
- bederní pás s bezpečnostní přezkou

### Volitelné příslušenství:

- postranní plastové chrániče (odklopné)
- sedací polštář
- barva rámu modrá



**Objednávkový kód:**  
SMFE ZREIDC40004

Objednávka pouze dle zaměřovacího protokolu

SMFE	Výška v poloze vsedě (mm)	Šířka (mm)	Délka (mm)	Šířka sedačky (mm)	Hloubka sedačky (mm)	Dojezd (km)	Kapacita baterií (Ah)	Nosnost (kg)	Hmotnost bez baterií (kg)	Hmotnost včetně baterií (kg)
	950	630	1020	400-440-480	440-470-500	cca 30*	42x2	120	53	80

(\* za optimálních podmínek)



## Vita

Nový elektrický skútr vyšší triedy Vita se schopností vyvinout rychlost až 15 km/h a dojezdem až 45 km je výbornou volbou pro klienty s vysokými nároky na mobilitu a komfort jízdy.

Vita z tohoto důvodu využívá pokrokové konstrukční metody a elektronické monitorování pohonných a řídicích systémů. Široká škála propracovaného příslušenství dotváří Vita jako jeden z nejlepších skútrů své kategorie.

Zvláštností Vita je systém zavěšení. Vpředu využívá dvojitá A ramena a vzadu jediný nastavitelný tlumič. Tato kombinace zajišťuje skutečně dobré jízdní vlastnosti. K pohonu je využito výkonného 700W motoru zajišťujícího potřebnou sílu při všech běžných situacích.

Osvětlení je vyřešeno za pomoci světlometů se soustavou vysoce svítivých diod. Ty zajišťují nesrovnatelně lepší svítivost než tradiční žárovka a zároveň jsou výrazně úspornější.

Vita poskytuje řídicí prostřednictvím svého displaye z tekutých krystalů mnoho užitečných informací, jako jsou aktuální rychlost, ujetá vzdálenost, celková ujetá vzdálenost, teplota.

### Základní provedení:

- celoodpružený podvozek
- otočná a posuvná sedačka se sklopnou opěrou zad a opěrkou hlavy
- odklopné područky
- nastavitelná poloha řídicího panelu, LCD display
- zadní a přední osvětlení pomocí LED diod, včetně ukazatelů směru
- zpětná zrcátka
- rozměr kol 330 x 120 mm
- barva dle aktuální nabídky
- baterie 2x 12V/75Ah gelové

### Volitelné příslušenství:

- kufr uzamykatelný
- košík nákupní zadní
- košík nákupní plastový přední
- držák holí

### Přednosti:

- propracované řešení odpružení předních kol
- elegantní design
- vynikající stabilita



Polohovatelná rídítka



Plné osvětlení



Kufr



Otočná sedačka



Košík přední



Držák hole

### Objednávkový kód:

Vita

ZREPRH702002

Není hrazeno ZP

Alternativní financování.

VITA	Celková délka (mm)	Celková šířka (mm)	Celková výška (mm)	Výška opěry zad (mm)	Hloubka sedačky (mm)	Šířka sedačky (mm)	Hmotnost bez baterií (kg)	Nosnost (kg)	Dojezd (km)	Stoupání (°)	Rychlost (km/h)	Výkon motorů (W)	Výška překážky (cm)
	1400	700	1360	750	480	510	72	160	42,0*	12,0	15,0	700	8

(\* za optimálních podmínek)

## Cutie

Nový elektrický skútr Cutie se schopností vyvinout rychlost až 12 km/h a dojezdem až 35 km je výbornou volbou pro klienty s vysokými nároky na mobilitu a komfort jízdy.

Cutie z tohoto důvodu využívá pokrokové konstrukční metody a elektronické monitorování pohonných a řídicích systémů.

K pohonu je využito výkonného 500W motoru zajišťujícího potřebnou sílu při všech běžných situacích.

Osvětlení je vyřešeno za pomoci světlometů se soustavou vysoce svítivých diod. Ty zajišťují nesrovnatelně lepší svítivost než tradiční žárovka a zároveň jsou výrazně úspornější.

Cutie poskytuje řídicí prostřednictvím svého displaye z tekutých krystalů mnoho užitečných informací, jako jsou aktuální rychlost, ujetá vzdálenost, celková ujetá vzdálenost, teplota.

### Základní provedení:

- celoodpružený podvozek
- otočná a posuvná sedačka se sklopnou opěrou zad a opěrkou hlavy
- polohovací opěra zad
- odklopné a výškově nastavitelné područky
- nastavitelná poloha řídicího panelu, LCD display
- zadní a přední osvětlení pomocí LED diod, včetně ukazatelů směru
- zpětná zrcátka
- barva dle aktuální nabídky
- baterie 2x12V/45Ah
- kola plná, rozměr kola 280x90 přední, 280x100 zadní

### Volitelné příslušenství:

- přední plastový nákupní košík
- zadní nákupní košík
- kufr uzamykatelný
- držák holí

### Přednosti:

- propracované řešení odpružení
- elegantní design
- vynikající stabilita
- nosnost 135 kg



Kufr uzamykatelný



Košík přední



Otočná sedačka



Držák hole

**Objednávkový kód:**

Cutie

ZREPRH702004

**Není hrazeno ZP**

**Alternativní financování.**

CUTIE	Celková délka (mm)	Celková šířka (mm)	Celková výška (mm)	Výška opěry zad (mm)	Hloubka sedačky (mm)	Šířka sedačky (mm)	Hmotnost bez baterií (kg)	Nosnost (kg)	Dojezd (km)	Stoupání (°)	Rychlost (km/h)	Výkon motorů (W)	Výška překážky (mm)
	1320	670	1160	560	460	460	85	135	30,0*	12,0	12,0	500	100

(\* za optimálních podmínek)

## Monza

Elektrický skútr střední třídy MONZA zajistí vaši nezávislost, mobilitu a komfort. Stane se dobrým společníkem na vašich cestách do zaměstnání a za zábavou.

### Základní provedení:

- osvědčený vzhled
- dobrá stabilita
- velký a praktický digitální panel s indikátorem stavu baterie
- odpružená všechna kola
- otočná a posuvná sedačka se sklopnou opěrou zad a opěrkou hlavy
- odklopné područky
- nastavitelná poloha řídicího panelu
- nákupní košík vpředu
- zadní a přední osvětlení, včetně ukazatelů směru
- zpětné zrcátko
- nafukovací kola, rozměr 330mm x 100mm
- barva dle aktuální nabídky
- baterie gelové 2x12V/45Ah

### Volitelné příslušenství:

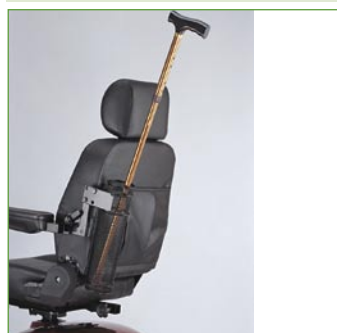
- košík nákupní zadní
- držák holí



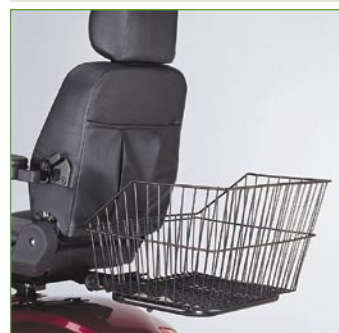
Zadní osvětlení



Řízení skútru



Držák hole (volitelné příslušenství)



Košík (volitelné příslušenství)

Objednávkový kód:

Monza

ZREPRH702001

Není hrazeno ZP

Alternativní financování.

MONZA	Celková délka (mm)	Celková šířka (mm)	Celková výška (mm)	Výška opěry zad (mm)	Hloubka sedačky (mm)	Šířka sedačky (mm)	Hmotnost bez baterií (kg)	Nosnost (kg)	Dojezd (km)	Stoupání (°)	Rychlost (km/h)	Výkon motorů (W)	Výška překážky (cm)
	1420	640	1220	480	480	480	77	185	18,0*	12,0	12,0	550	8

(\* za optimálních podmínek)

# Misano



MISANO - je skútr strednej triedy s osvedčeným designom. Pro jednoduché ovládání, kompaktnost a snadnou údržbu je vyhledávaným pomocníkem na vašich cestách do města za nákupy. Pro jeho rozměry ho oceníte při jízdě v úzkých uličkách supermarketů. Robustní podvozek s koly o rozměru 260 x 85 mm se snadno přizpůsobí i náročnějšímu terénu při projíždkách v přírodě.

### Základní provedení:

- jednoduché ovládání
- odnímatelná otočná sedačka
- odklopné područky
- nastavitelná poloha řídicího panelu
- zadní a přední osvětlení, ukazatele směru, zpětná zrcátka
- košík přední
- sklopná opěra zad
- rozměr kol 260 x 85 mm
- barva dle aktuální nabídky
- baterie gelové 2x12V/34Ah

### Přednosti:

- kompaktní rozměry
- osvědčený design
- vynikající stabilita



Zadní osvětlení



Odklopné područky



Rozložený skútr



Košík

Objednávkový kód:

Misano

ZREPRH702003

Není hrazeno ZP

Alternativní financování.

MISANO	Celková délka (mm)	Celková šířka (mm)	Celková výška (mm)	Výška opěry zad (mm)	Hloubka sedačky (mm)	Šířka sedačky (mm)	Hmotnost bez baterií (kg)	Nosnost (kg)	Dojezd (km)	Stoupání (°)	Rychlost (km/h)	Výkon motorů (W)	Výška překážky (cm)
	1220	610	980	540	406	460	75	135	30,0*	12,0	10,0	450	7,6

(\* za optimálních podmínek)

## Swift



SWIFT je čtyřkolový, lehký, kompaktní skútr nižší třídy, s jednoduchým ovládním. Je snadno rozložitelný, což usnadňuje jeho případný transport. Celková hmotnost bez baterií je přibližně 48 kg. SWIFT je vybaven odpruženým zavěšením zadních kol s 9,5" (240x75mm) zadními a předními koly. Jeho maximální nosnost je 120kg a maximální rychlost jízdy až 8km/h.

Skútr SWIFT je určen pro uživatele s menším vzrůstem a oceníte ho zejména při vycházkách ve městě nebo na nákupech.

### Základní provedení:

- rozkládací konstrukce
- sedačka otočná s možností aretace, výškově nastavitelná
- područky odklopné, šířkově nastavitelné
- sklopná opěra zad
- možnost nastavení polohy řídicího panelu
- indikátor stavu baterií
- klakson
- přední nákupní košík
- zadní odrazka
- kola 9,5" (240x75mm) plná
- baterie 2x12V/18Ah
- nosnost – do 120kg
- barva dle aktuální nabídky



Přední rám



Zadní náprava



Sedačka



Košík

Objednávkový kód:

Swift

ZREPRH702005

Není hrazeno ZP

Alternativní financování.

SWIFT	Celková délka (mm)	Celková šířka (mm)	Celková výška (mm)	Výška opěry zad (mm)	Hloubka sedačky (mm)	Šířka sedačky (mm)	Hmotnost bez baterií (kg)	Nosnost (kg)	Dojezd (km)	Stoupání (°)	Rychlost (km/h)	Výkon motoru (W)	Výška překážky (cm)
	1070	580	915	350	410	410	48	120	20,0*	10,0	8,0	400	7,0

(\* za optimálních podmínek)

# Panther

Vozík elektrický exteriérový s celoodpruženým, vyztuženým hliníkovým rámem. PANTHER je všestranný exteriérový vozík. Centrální řídicí jednotka vozíku umožňuje nastavit jízdní vlastnosti a míru ovladatelnosti dle konkrétního uživatele.

Výrobek splňuje všechny platné hygienické a technické normy a je na něj vyhlášena shoda dle platných zákonů a nařízení vlády ČR.

### Základní provedení:

- celoodpružený, vyztužený hliníkový podvozek
- dva výkonné motory, 2 x 500W
- bezúdržbové gelové baterie 2 x 12V / 55Ah
- standardní sedačka se sklopnou opěrou zad a s možností nastavení úhlu náklonu sedu
- možnost nastavení hloubky sedu
- výškově stavitelné, odnímatelné područky
- podnožky odnímatelné, odklopné, výškově nastavitelné
- přední nafukovací kola 230x65 mm s blatníky
- zadní nafukovací kola 360x75 mm s blatníky
- odpružená zpětná kolečka proti převrnutí
- úchyty pro bezpečný transport vozíku
- variabilní nastavení šířky sedačky od 44 do 60 cm
- kompletní osvětlení včetně ukazatelů směru
- nabíječka baterie
- řídicí jednotka
- multifunkční batoh
- pás bezpečnostní 2-bodový
- komfortní polštář



Polohovatelná ergonomická sedačka



Nastavitelná zádová opěra



Stložený vozík



Batoh a odpružená zadní kolečka

### Objednávkový kód:

Panther  
Kód VZP

ZREPRH601001  
07/0018998

### Plná úhrada ZP

### Volitelné doplňkové příslušenství:

- podnožka úhlově a výškově nastavitelná kódy VZP - 07/0019000
- plně polohovatelná ergonomická sedačka s elektrickým naklápěním kódy VZP - 07/0021912
- opěrka hlavy kódy VZP - 07/0135167
- odklopný držák ovládání není hrazeno

PANTHER	Celková délka (mm)	Celková šířka (mm)	Celková výška (mm)	Výška opěry zad (mm)	Hloubka sedačky (mm)	Šířka sedačky (mm)	Hmotnost bez baterií (kg)	Nosnost (kg)	Dojezd (km)	Stoupání (%)	Rychlost (km/h)	Výkon motorů (W)	Výška překážky (cm)
	1290	635	1050	450	470-520	440-600	74	200	30,0*	11,0	12,0	2x500	5,0

(\* za optimálních podmínek)

# Dingo

Vozík elektrický interiérový hliníkový skládací. DINGO vyniká snadnou složitelností, která je docílena velice jednoduchým systémem vyjímání baterií z rámu a úzkou stavbou pohonného systému. Díky své dobré ovladatelnosti a nízké váze je vozík vhodný nejen pro využití v interiéru, ale i pro náročnější službu v nemocnicích, ústavech a dalších zdravotních zařízeních.

### Základní provedení:

- skládací, vyztužený hliníkový podvozek
- dva výkonné motory, 2 x 200W
- bezúdržbové baterie 2 x 12V / 34Ah
- standardní sedačka s odnímatelnou opěrou zad
- výškově stavitelné, odklopné, odnímatelné područky
- podnožky odnímatelné, odklopné, výškově nastavitelné
- přední plná kola 200x50 mm
- zadní plná kola 330x60 mm s blatníky
- zpětná kolečka proti převrnutí
- 2bodový fixační pás, komfortní polštář
- nabíječka baterie, řídicí jednotka
- multifunkční batoh



Složený vozík



Podnožky úhlově a výškově stavitelné



kolečka proti převrnutí



Batoh

### Objednávkový kód:

DINGO 40

ZREPRH501040

DINGO 45

ZREPRH501045

DINGO 50

ZREPRH501050

Kód VZP (všechny velikosti)

07/0018999

### Plná úhrada ZP

### Volitelné doplňkové příslušenství:

- podnožky úhlově a výškově stavitelné (kód VZP - 07/0019000)
- opěrka hlavy nastavitelné (kód VZP - 07/0135167)

DINGO 40/45/50	Celková délka (mm)	Celková šířka (mm)	Celková výška (mm)	Výška opěry zad (mm)	Hloubka sedačky (mm)	Šířka sedačky (mm)	Hmotnost bez baterií (kg)	Nosnost (kg)	Dojezd (km)	Stoupání (%)	Rychlost (km/h)	Výkon motorů (W)	Výška překážky (cm)
	1090	650-700-740	950	390-450	430	400-450-500	41	115	25,0*	12,0	6,0	2x200	4

(\* za optimálních podmínek)

## Rampy pro vozíky



### Objednávkový kód:

Rampa pro vozík ZREPRM906105

Není hrazeno ZP

### 3-dílné zasouvací rampy

Délka složených ramp: 68cm  
Maximální délka: 150cm  
Šíře rampy: 15,5cm  
Hmotnost (1 pár): 7kg,  
Nosnost: 180kg



### Objednávkový kód: ZREPRM906105

Rampa pro vozík 3dílná / 2dílná

Není hrazeno ZP

Délka složených ramp: 110 cm / 110 cm  
Maximální délka: 288 cm / 200 cm  
Šíře rampy: 17 cm / 17 cm  
Hmotnost (1 pár): 18,6 kg  
Nosnost: 260 kg / 300 kg

Teleskopické perforované nájezdové rampy jsou vyrobeny z leštěného hliníku, jejich perforování umožňuje protékání vody a propadání malých nečistot a zároveň zdrsňuje povrch proti skluzu. Rampy jsou vybaveny plastovými držáky k pohodlnějšímu přenášení. Proti rozložení jsou zajištěny plastovým kolíkem. Vysoké boční hrany U profilu bezpečně zabráňují sjetí kola mimo rampu. Délka 2,88m dokáže zajistit překonání i výškového rozdílu 4 schodů při zachování sjezdného úhlu stoupání.

## ESCALINO

### Schodolez s integrovanou sedačkou.

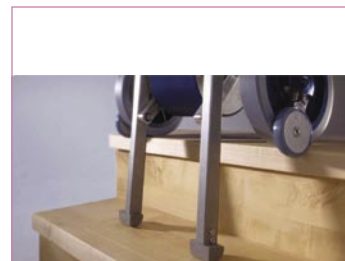
Schodolez **ESCALINO** je universální zařízení pro překonávání bariér pro osoby se sníženou pohyblivostí. Je určen pro domácí i venkovní použití. Snadno, pohodlně a bezpečně zdoláte pomocí doprovodné osoby klasická i točitá schodiště. Přepínačem ovládání lze regulovat plynulý nebo přerušovaný (krokování) výstup nebo sestup po schodišti. Zdotat tak můžete až 12 schodů za minutu při výšce schodu až do 21 cm. Svými parametry je schodolez **ESCALINO** vhodný i do užších prostor (autobusy, letadla, úzká a točitá schodiště). V závislosti na hmotnosti přepravované osoby na jedno nabití překoná **ESCALINO** až 180 schodů.

#### Přednosti:

- nízká cena
- vhodný i pro úzké prostory
- skládací pro transport
- odklopné a odnímatelné područky
- vodící rukojeti výškově nastavitelné
- krokování nebo plynulý chod
- snadná manipulace



Snadný výstup schodiště



Maximální výška schodu

Objednávkový kód:  
**ESCALINO**

ZREAATED12020

Není hrazeno ZP  
Alternativní financování - soc. odbory, MÚ a KÚ  
nebo sponzoring.

ESCALINO	Celková výška (mm)	Výška složeného (mm)	Šířka bez područek (mm)	Šířka s područkama (mm)	Hloubka s podnožkou (mm)	Celková váha (kg)	Maximální nosnost (kg)	Baterie (Ah)	Výkon motoru (W)	Rychlost výstupu (schod/min)	Výdrž baterie (schod)	Maximální výška schodu (mm)
	1357	760	458	518	723	33,7	120	2x12V/5Ah	24V/200W	12	120-180	210

## C-MAX

### Schodolez s integrovanou sedačkou.

Zdolávání terénních nerovností a klasických schodišť je problémem pro osoby se sníženou pohyblivostí. Tento problém je zvláště palčivý u méněpodlažních budov a rodinných domků, kde jsou výtahy velice nákladnou položkou. Nyní je v nabídce nové univerzální zařízení - schodolez C-MAX s integrovanou sedačkou.

C-MAX je vybaven řídicí elektronikou, oddělitelnou baterií a je jednoduše rozložitelný a transportovatelný.

Pomocí schodolezu C-MAX, jedné doprovodné osoby s trochou praktických zkušeností, snadno zdoláte všechna schodiště, včetně točitých a jiné terénní stupně (nastupování do autobusu, letadla aj.). Na jedno nabití lze zdotat až 30 podlaží, v závislosti na hmotnosti přepravované osoby.

Umožňuje překonávání schodišť s výškou schodu až do 21 cm a také je vybaven plně automatickými mechanickými bezpečnostními brzdami na každém kole a ovladačem rychlosti 8-23 schodů za minutu, s přepínačem plynulého a přerušovaného chodu (krokovacem).



Spolehlivost a bezpečí



Složený schodolez

Objednávkový kód:  
**C-MAX s integr. sedačkou**

ZREAATSD121000

Není hrazeno ZP  
Alternativní financování - soc. odbory, MÚ a KÚ  
nebo sponzoring.

C-MAX	Výška rukojetí od země (mm)	Maximální kapacita (podlaží)	Šířka celk./bez podr. (mm)	Rychlost plynule nastavitelná	Hloubka celk./sklop, podr. (mm)	Max. výška schodu (mm)	Celková hmotnost (kg)	Provozní napětí (V)	Maximální nosnost (kg)	Baterie
	1050/1400	30	485/440	8-23	915/750	210	31,7	24	135,0	2x12V / 5Ah



## S-MAX

Pro uživatele invalidních vozíků je největším problémem zdolávání terénních nerovností a klasických schodišť. Tento problém je zvláště palčivý u méně podlažních budov a jednopodlažních rodinných domků, kde jsou výtahy velice nákladnou položkou.

Řešení: schodolez S-MAX je bateriový, jednoduše transportovatelný, vhodný pro uchycení na většinu invalidních vozíků i dětského rehabilitačního kočárku TOM 4 Electra. Pomocí schodolezu S-MAX, jedné doprovodné osoby s trochou praktických zkušeností, snadno zdoláte všechna schodiště, včetně točitých a jiné terénní stupně (nastupování do autobusu, letadla aj.).

Schodolez S-MAX je možné používat v interiéru i exteriéru. Na jedno nabití baterie lze zdolat až 30 podlaží v závislosti na hmotnosti přepravované osoby, což pohodlně dostačuje i pro intenzivní celodenní používání.

Také transport schodolezu je velice jednoduchý díky rozložitelnosti na dvě kompaktní části. Schodolez S-MAX byl vyvinut pro snadné a bezpečné zdolávání prostých, extrémně úzkých, dokonce i točitých schodišť s mnoha rozdílnými povrchy. Schodolez S-MAX umožňuje překonávání schodišť s výškou schodu až do 22 cm a také je vybaven plně automatickými bezpečnostními brzdami na každém kole a ovladačem rychlosti v rozsahu 8-23 schodů za minutu, s přepínačem plynulého a přerušovaného chodu (krokovačem).

S-MAX připevníte k vašemu vozíku rychle, jednoduše a bezpečně, pomocí adaptérů. Po odejmutí zadních kol vašeho vozíku můžete začít zdolávat překážky do té doby pro vás nezdolatelné.

## Objednávkový kód:

S-MAX  
adaptér na vozík

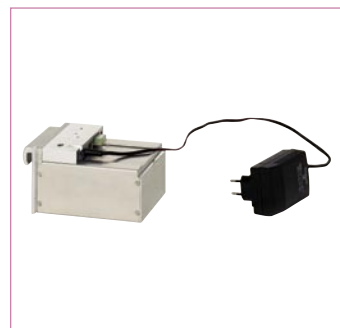
ZREAATSD120000  
ZREAATSD120010

## Není hrazeno ZP

Alternativní financování - soc. odbory, MÚ a KÚ  
nebo sponzoring.



Upnutí schodolezu na běžný mechanický vozík



Baterie s nabíječkou



Spolehlivost a bezpečí



TOM4 Electra se schodolezem

S-MAX	Výška rukojetí od země (mm)	Maximální kapacita (schodů)	Šířka jednotka/rukojeť (mm)	Rychlost plynule nastavitelná	Hloubka provozní jednotka (mm)	Max. výška schodu (mm)	Celková hmotnost (kg)	Provozní napětí (V)	Maximální nosnost (kg)	Baterie
	1200/1650	300	330/520	8-23	320	220	22,0	24	135,0	2x12V / 3,3Ah

# Postup získání zdravotních pomůcek

Většina zdravotních pomůcek je **hrazena zdravotní pojišťovnou**, a to v plné výši nebo jen částečně.

Zdravotní pomůcku Vám může dle typu **předepsat** odborný lékař, **nejčastěji neurolog, rehabilitační lékař, ortopéd, internista, chirurg. V některých případech i praktický lékař.**

Pomůcka se předepisuje na „**Poukaz na léčebnou a ortopedickou pomůcku**“. V případě potřeby souhlasu revizního lékaře je nutné vyplnit navíc „**Žádanku o zvýšení úhrady**“.

K získání **elektrického vozíku** je potřeba vyplnit ještě „**Formulář k přidělení elektrického vozíku**“, kde se uvádějí výsledky neurologického, rehabilitačního, ortopedického, psychologického a očního vyšetření a podrobná specifikace vozíku. Předepsanou pomůcku pak obdržíte ve **zdravotnických potřebách** nebo v **lékárně**.

V případě, že pomůcka **není** zdravotními pojišťovnami **hrazena** nebo je-li **doplatek vysoký**, můžete požádat podle vyhlášky č. 182/1991Sb. na **sociálním odboru městského úřadu** v místě trvalého bydliště nebo prostřednictvím **nadace o jednorázový příspěvek** na pořízení pomůcky, nebo úhrady doplatku.

## POUKAZ

Poukaz vyplněný lékařem musí splňovat tyto náležitosti:

1. jméno a příjmení, rodné číslo, adresu pojištěnce
2. kód zdravotní pojišťovny, u které je pacient registrován
3. kód PZT, pod kterým je předepisovaný PZT uveden v číselníku, označení pomůcky, skupina, množství
4. výše úhrady pojišťovny
5. diagnózou
6. razítko zdravotnického zařízení, podpis předepisujícího lékaře a datum vystavení poukazu
7. razítko revizního lékaře
8. údaj zda jde o pomůcku trvalou, dočasnou (počet měsíců), novou nebo repasovanou

## OPRAVY

U opravy je nutný poukaz s kódem. Hrazení oprav se týká pouze pomůcek zapůjčovaných, na které se vypisuje „Smlouva o výpůjčce“ a zdravotní kočárky. Jedná se o vozíky mechanické i elektrické, zvedáky do vany, pojízdné zvedáky, polohovací elektrická lůžka a zdravotní kočárky.

Kódy:

- 07/0000269** - OPRAVA VOZÍKU MECHANICKÉHO (hrazeno 90 %)
- 07/0000275** - OPRAVA VOZÍKU ELEKTRICKÉHO (hrazeno 90 %)
- 07/0005245** - OPRAVA VOZÍKU ELEKTRICKÉHO – výměna akumulátoru (hrazeno 90 %)
- 07/0003592** - ÚPRAVY VOZÍKŮ INDIVIDUÁLNÍ (hrazeno plně)
- 12/0022628** - OPRAVY POMŮCEK ZAPŮJČOVANÝCH – skupina 12 (hrazeno plně)
- 07/0135299** - OPRAVA KOČÁRKU ZDRAVOTNÍHO (hrazeno 90 %)
- 07/0135300** - ÚPRAVA KOČÁRKU ZDRAVOTNÍHO (hrazeno plně)

## PŘEDEPISOVÁNÍ POMŮCEK

### SKUPINA 07

**Kočárek zdravotní** - 1ks/3 roky, předpis podléhá schválení revizním lékařem

**Vozík mechanický** - 1ks/5 let, předpis podléhá schválení revizním lékařem

**Vozík elektrický, speciální** - 1ks/7 let, předpis podléhá schválení revizním lékařem

### SKUPINA 12

**Zařízení polohovací** - 1ks/10 let, předpis podléhá schválení revizním lékařem

### KONTAKTY NA NADACE

**VÝBOR DOBRÉ VŮLE**  
– NADACE OLGY HAVLOVÉ  
Senovážné náměstí 2  
110 00 Praha 1  
tel.: 224 216 883  
e-mail: vdv@telecom.cz  
www.vdv.cz

**NADACE ARCHA CHANTAL**  
Svatoslavova 241/26  
140 00 Praha 4  
tel.: 261 222 570, 578  
e-mail: chantal\_brno@seznam.cz  
www.archa-chantal.cz

**NADAČNÍ FOND KAPKA NADĚJE**  
Nad Vodovodem 2/169  
100 00 Praha 10  
tel.: 267 004 260  
e-mail: kapkanadeje@volny.cz  
www.kapkanadeje.cz/

**NADACE DAGMAR A VÁCLAVA HAVLOVÝCH – VIZE 97**  
Voršílská 10  
110 00 Praha 1  
tel.: 234 097 811  
e-mail: nadace@vize.cz  
www.vize.cz

**NADACE NAŠE DÍTĚ**  
Ústavní 91  
181 21 Praha 8  
www.nasedite.cz

**NADACE SYNER**  
Rumunská 655/9  
460 01 Liberec  
www.nadacesyner.cz

**OBČANSKÉ SDRUŽENÍ DOBRÝ SKUTEK**  
Jiráskovo nám. 2  
326 00 Plzeň  
www.dobryskutek.cz

**NADACE CHARTY 77**  
– KONTO BARIERY  
Melantrichova 5  
110 00 Praha 1  
tel.: 224 21 44 52  
e-mail: charta77@mbox.volny.cz  
www.bariery.cz

**OLIVOVA NADACE**  
Olivova 224  
251 01 Říčany  
tel.: 323 631 313  
e-mail: info@olivovanadace.cz  
www.olivovanadace.cz

**NADAČNÍ FOND V. KLAUSE**  
Politických vězňů 10  
110 00 Praha 1  
tel.: 222 192 409

**NADAČNÍ FOND L. A V. KLAUSOVÝCH**  
tel.: 224 372 196  
www.nadacnifondklausovych.cz

**NADACE ZDRAVÍ PRO MORAVU**  
Šumavská 15  
602 00 Brno  
tel.: 603 420 526  
e-mail: nadace@nadacezdravi.cz  
www.nadacezdravi.cz

# Jaké Vám nabízíme služby?



individuální přístup k zákazníkům,  
zaměření a poradenství u Vás doma



odborný servis pomůcek u Vás doma  
i v servisních střediscích



odborné semináře,  
konzultace a zaškolení



kontrola a doplnění autolékárniček



protetické služby



další speciální služby



měření krevního tlaku zdarma



zásilková služba

## Pobočky:

### pobočka Mělník:

kpt. Jaroše 307, 276 01 Mělník  
tel.: +420 315 624 873  
fax.: +420 315 622 493  
email: [melnik@help-centrum.cz](mailto:melnik@help-centrum.cz)

### pobočka Mladá Boleslav:

Na Kozině 9, 293 01 Mladá Boleslav  
tel.: +420 326 729 760  
fax.: +420 326 736 101  
email: [mlada.boleslav@help-centrum.cz](mailto:mlada.boleslav@help-centrum.cz)

### pobočka Liberec:

Lužická 11, 460 01 Liberec  
tel.: +420 485 102 935  
fax: +420 485 102 935  
email: [liberec@help-centrum.cz](mailto:liberec@help-centrum.cz)

### pobočka Olomouc:

Sokolská 7, 772 00 Olomouc  
tel.: +420 585 202 500  
fax: +420 585 202 501  
email: [olomouc@help-centrum.cz](mailto:olomouc@help-centrum.cz)

### pobočka Pardubice:

Bělehradská 389, 530 02 Pardubice  
tel.: +420 466 641 015  
fax: +420 466 641 015  
email: [pardubice@help-centrum.cz](mailto:pardubice@help-centrum.cz)

### sídlo společnosti a pobočka:

K přívozu 1446, 276 01 Mělník  
tel.: +420 315 630 180  
fax: +420 315 630 188  
email: [info@help-centrum.cz](mailto:info@help-centrum.cz)

### pobočka Nové Město na Moravě:

Soškova 660, 592 31 Nové Město na Moravě  
tel.: +420 604 210 476  
email: [nmesto@help-centrum.cz](mailto:nmesto@help-centrum.cz)

## Bližší informace o službách na jednotlivých pobočkách:

- zdravotní kočárky
- elektrické a mechanické vozíky
- toaletní a koupelnový program
- pomůcky k chůzi
- lůžka polohovací elektrická, mechanická
- ostatní rehabilitační pomůcky
- program inkontinence
- manipulační zvedáky
- speciální obuv
- ortézy, epitézy



HELP CENTRUM s.r.o. nabízí také produkty dalších výrobců a dodavatelů.  
Veškeré informace najdete na našich webových stránkách:

[www.help-centrum.cz](http://www.help-centrum.cz)

**PATRON Bohemia a.s.**

Českolipská 3419, 27601 Mělník

Tel.: +420 315 630 120, Fax: +420 315 630 199

E-mail: [reha.cz@patron.eu](mailto:reha.cz@patron.eu)

<http://www.patron.eu>



**patron**®  
creative in care



# OBSAH

<b>Zdravotní kočárky:</b>	TOM 5 Streeter / TOM 5 Streeter SE	1
	JACKO 5 Streeter	2
	TOM 4 Xcountry	3
	TOM 4 Xcountry Duo	4
	TOM 4 Classic	5
	BEN 4 Plus / BEN 4 Classic	6
	CORZO Xcountry	7
	CORZINO Xcountry / CORZINO Classic	8
	PŘÍSLUŠENSTVÍ	9 - 11
<b>Polohovací zařízení:</b>	TAMPA / FLINT	12
<b>Podvozky pro sedací ortézy:</b>	DURANGO	13
	DENVER	14
	TOM 5 Streeter CSI / TOM 4 Xcountry CSI	15
<b>Autosedáčky:</b>	MONTEREY SAM / MONTEREY	16
	SASCHA / BeSafe iZi Up X2	17
<b>Vozíky:</b>	CHILDREN 3000 / RUBY	18
	PANTHER Junior / COMFORT SPRING Junior	19
	Postup při získávání zdravotních pomůcek	20



# TOM 5 Streeeter



Pokojev podstavec



Polohování sedačky



Reverzní upevnění sedačky



Složený kočárek

Speciálně odlehčený 100% ALUX podvozek a 100% ALUX plně polohovatelná, velikostně nastavitelná sedačka systému MONOSLIDE jsou základem produktové řady multifunkčních, kompaktně složitelných a nastavitelných hliníkových kočárků pro děti se speciálními potřebami - TOM 5 Streeeter ve velikostech MINI, STANDARD a MAXI.

## Základní provedení:

- odnímatelná a otočná sedačka
- nastavitelná výška opěry zad
- nastavitelná šířka a hloubka sedáku s korespondujícím nastavením pozice podnožky
- plynule nastavitelný náklon sedačky
- plynule sklopná opěrka zad
- kyčelní opěrky
- podnožka úhlově a výškově nastavitelná
- stupačka úhlově nastavitelná
- bezúdržbová plná kola o průměru 260mm (260/175 mm), verze SE zadní kola nafukovací o průměru 294/200 mm.
- odnímatelná hrazdička s omyvatelným potahem
- ergonomická rukojeť s výškovým nastavením
- košík a potah sedačky s reflexními značkami
- boční chrániče rámu
- vzor potahu a barva podvozku dle aktuální nabídky

## Volitelné příslušenství:

- opěrka hlavy, mezinožní klín, dvou či čtyřbodový fixační pás
- stříška COMFORT s pláštěnkou
- široká škála dalšího příslušenství dle aktuální nabídky



SPECIAL EDITION



Black & White

## Objednávkový kód / Plná bezdušová kola:

### TOM 5 Streeeter MINI:

Přední pevná kola

T5SYKPMYY

Přední otočná kola

T5SWKPMYY

### TOM 5 Streeeter STD:

Přední pevná kola

T5SYKPYYY

Přední otočná kola

T5SWKPYYY

### TOM 5 Streeeter MAXI:

Přední pevná kola

T5SYKPXYX

Přední otočná kola

T5SWKPYXX

## kód VZP 07/0024200 - Částečná úhrada ZP

Možnost alternativního financování (nadace, sponzoring).

Kočárek TOM 5 Streeeter byl úspěšně otestován bariérovou zkouškou dle normy EN ISO 7176/19.

Tato zkouška umožňuje bezpečné použití kočárku ve speciálních dopravních prostředcích.



R39

R40

R41

R42

R43

R44

R45

R46

SPECIAL EDITION



T5S	Výška opěry zad (mm)	Hloubka sedačky (mm)	Šířka sedačky (mm)	Sedačka podnožka (mm)	Náklon opěry zad (°)	Náklon sedačky (°)	Celková délka (mm)	Celková šířka (mm)	Celková výška (mm)	Celková hmotnost (kg)	Nosnost (kg)	Délka složeného (mm)	Šířka složeného (mm)	Výška složeného (mm)
MINI	440 - 570	185 - 270	220 - 280	90 - 260	0 - 175	+45/-28	760 (860)	590	950/1100	15,5	35,0	840 (850)	590	360
STD	510 - 680	230 - 330	250 - 350	120 - 360	0 - 175	+40/-26	760 (870)	630	950/1110	17,5	40,0	850 (860)	630	370
MAXI	550 - 700	290 - 400	270 - 390	120 - 390	0 - 175	+40/-26	760 (870)	670	970/1180	19,0	50,0	860 (870)	670	370

# JACKO 5 Streeter



**INOVACE**



Polohování zádové opěrky



Abdukční klín



Složený kočárek

Zcela nový zdravotní kočárek JACKO 5 Streeter - je určený pro děti s lehkým postižením. Nově vyvinutý kompaktní podvozek z hliníkových slitin spolu s příjemně polstrovanou sedačkou poskytuje dítěti komfort a pohodlí. Předností kočárku je nízká hmotnost a díky předním otočným kolům snadná manipulace. JACKO 5 Streeter je nabízen ve dvou velikostech STD a MAXI.

## Základní provedení:

- plynule polohovatelná zádová opěra
- výškově a úhlově nastavitelná podnožka
- bezúdržbová kola průměru 260 mm (175/260 mm)
- odnímatelná hrazdička s potahem
- ergonomická rukojeť s výškovým nastavením
- komfortní potah
- reflexní bezpečnostní značky
- vzor potahu a barva podvozku dle aktuální nabídky

## Volitelné příslušenství:

- stříška, košík, chránič rámu, opěrka hlavy, flexisada
- 5-bodový fixační pás, mezinožní klín a další příslušenství dle aktuální nabídky.

## Objednávkový kód:

**JACKO 5 Streeter STD:**

Přední otočná kola

J5SWKPYYY

**JACKO 5 Streeter MAXI:**

Přední otočná kola

J5SWKPXY

**kód VZP - Částečná úhrada ZP**

**07/0135291**



R39 R40 R41 R42



J5S	Výška opěry zad (mm)	Hloubka sedačky (mm)	Šířka sedačky (mm)	Sedačka podnožka (mm)	Náklon opěry zad (°)	Náklon sedačky (°)	Celková délka (mm)	Celková šířka (mm)	Celková výška (mm)	Celková hmotnost (kg)	Nosnost (kg)	Délka složeného (mm)	Šířka složeného (mm)	Výška složeného (mm)
STD	650	300	340	240 - 380	0 - 175	20	780	585	950/1150	15,0	40,0	860	585	370
MAXI	730	370	380	240 - 400	0 - 175	20	780	625	970/1200	17,0	50,0	920	625	370



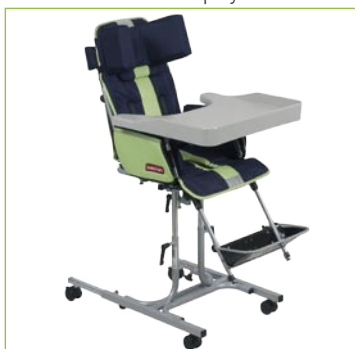
# TOM 4 Xcountry



Polohování opěry zad



Reverzní upevnění sedačky



Pokojevý podstavec



Složený kočárek

TOM 4 Xcountry - produktová řada zdravotních kočárků pro handicapované děti. Plně složitelný podvozek je vyroben z odlehčených tenkostěnných profilů. Nafukovací kola o průměru 300 mm zajišťují dobrou průjezdnost i v náročném terénu. Kočárky řady TOM 4 Xcountry nabízíme v několika velikostech a mnoha variantách – MINI, STD, MAXI, SUPER MAXI 42, DUO, TRANS a ELECTRA s úpravou na schodez.

## Základní provedení:

- ergonomická rukojeť s výškovým nastavením
- odnímatelná a otočná sedačka
- plynule nastavitelný náklon sedačky
- plynule nastavitelná polohovatelná opěrka zad
- nastavitelná hloubka sedáku s korespondujícím nastavením pozice podnožky
- podnožka výškově a úhlově nastavitelná
- zadní kola nafukovací o průměru 300 mm
- přední kola volitelná: pevná; nafukovací 300 mm nebo otočná; plná 200/50 mm
- odnímatelné boční vymežovací polštářky
- odnímatelná hrazička
- vzor potahu a barva podvozku dle aktuální nabídky

## Volitelné doplňkové příslušenství:

- dvoubodový či čtyřbodový fixační pás, mezinožní klín, opěrka hlavy
- stříška, pláštěnka, stoleček terapeutický
- podstavec pokojový, zimní a letní nánožník
- košík a spousta dalšího příslušenství dle aktuálního seznamu



R39 R40 R41 R42

## Objednávkové kódy:

### TOM 4 Xcountry MINI:

Přední pevná kola  
Přední otočná kola

T4XYK0MYY  
T4XWKCMYY

### TOM 4 Xcountry STD:

Přední pevná kola  
Přední otočná kola

T4XYK0YYY  
T4XWKCYYY

### TOM 4 Xcountry MAXI:

Přední pevná kola  
Přední otočná kola

T4XYK0XYY  
T4XWKCXYY

### kód VZP pro varianty MINI, STD, MAXI

Částečná úhrada ZP

07/0078590

### TOM 4 Xcountry SuperMaxi 42 (zesílená verze):

Přední otočná kola

#### kód VZP

Částečná úhrada ZP

T4CWYCXYY  
07/0012048

### TOM 4 Xcountry TRANS (pro přepravu v automobilu)

Přední otočná kola:

MINI

STD

MAXI

#### kód VZP

Částečná úhrada ZP

T4XWKCMYY  
T4XWKCYYY

T4XWKCXYY

07/0012048



T4X	Výška opěry zad (mm)	Hloubka sedačky (mm)	Šířka sedačky (mm)	Sedačka podnožka (mm)	Náklon opěry zad (°)	Náklon sedačky (°)	Celková délka (mm)	Celková šířka (mm)	Celková výška (mm)	Celková hmotnost (kg)	Nosnost (kg)	Délka složeného (mm)	Šířka složeného (mm)	Výška složeného (mm)
MINI	450 - 600	270 - 310	305	140 - 280	0 - 180	+/- 27	860	580	1010/1150	17,5	35,0	930	580	550
STD	525 - 680	270 - 310	335	200 - 350	0 - 180	+/- 27	860	580	1010/1150	18,5	35,0	930	580	550
MAXI	570 - 680	320 - 430	375	240 - 400	0 - 160	+/- 25	920	630	1030/1180	21,0	50,0	960	630	630
SM42	570 - 680	320 - 430	425	240 - 400	0 - 160	+/- 25	1100	680	1030/1180	24,0	75,0	960	680	660

# TOM 4 Xcountry DUO



TOM 4 Xcountry TRANS



TOM 4 Elektra

TOM 4 Xcountry DUO vychází z konstrukce zdravotního kočárku TOM 4 Xcountry. Kočárek je skládací, se dvěma samostatně polohovacími a otočnými sedačkami.

Výrobek splňuje všechny platné hygienické a technické normy.

## Základní provedení:

- přední kola otočná (pouze)
- odnímatelné a otočné sedačky
- podnožky úhlově i výškově nastavitelné
- plynule sklopné opěry zad
- nastavitelná výška opěry zad
- nastavitelná hloubka sedáku
- možnost nastavení pozice podnožky
- plynule nastavitelný náklon sedačky
- nafukovací zadní kola o průměru 300 mm
- odnímatelné boční vymežovací polštářky
- odnímatelné hrazdičky
- vzor potahu a barva potahu dle aktuálního vzorníku
- pevné vodítko

## Volitelné a doplňkové příslušenství:

- stříška, pláštěnka
- opěrka hlavy, mezinožní klín, dvou či čtyřbodový fixační pás a jiná příslušenství dle aktuálního seznamu.

**TOM 4 Xcountry TRANS** - je speciální transportní verze zdravotního kočárku, umožňující (pomocí trans úchytů) přepravu kočárku v dopravních prostředcích k tomu uzpůsobených. Podvozek vyhovuje bariérové zkoušce dle EN ISO-7176/19.

**TOM 4 ELEKTRA** - je zdravotní kočárek s univerzálním upínacím rozhraním, ke kterému je možno pomocí adaptérů připojit zařízení pro překonávání překážek - schodolez S-MAX.

Tato kombinace vám umožňuje zdolat většinu výškových stupňů a schodišť. Je jednoduše rozložitelný a transportovatelný.

## Objednávkový kód:

### TOM 4 Xcountry DUO:

Přední otočná kola:

MINI/MINI  
MINI/STD  
STD/STD

T4XWYCMDM  
T4XWYCCDM  
T4XWYCYDY

**kód VZP**      **2x 07/0039500 + 1x 07/0135300 ind. úprava**



R39

R40

R41

R42



T4X DUO	Výška opěry zad (mm)	Hloubka sedačky (mm)	Šířka sedačky (mm)	Sedačka podnožka (mm)	Náklon opěry zad (°)	Náklon sedačky (°)	Celková délka (mm)	Celková šířka (mm)	Celková výška (mm)	Celková hmotnost (kg)	Nosnost (kg)	Délka složeného (mm)	Šířka složeného (mm)	Výška složeného (mm)
MINI/MINI	450 - 600	270 - 310	305	140 - 280	0 - 180	+/-27	1020	980	1010	28,0	60,0	900	980	530
MINI/STD	combi	combi	combi	combi	0 - 180	+/-27	1020	980	1010	28,0	60,0	900	980	530
STD/STD	525 - 680	270 - 310	335	200 - 350	0 - 180	+/-27	1020	980	1010	28,0	60,0	900	980	530

# TOM 4 Classic



Polohování sedačky



Složený kočárek



Reverzní upevnění sedačky



přední pevná nebo otočná kola

Podvozek je vyrobený z odlehčených tenkostěnných profilů. Kočárek je plně skládací, sedačka odnímatelná, otočná, s odnímatelným potahem. Snadnou manipulací je zajištěna plná složitelnost i s připevněnou sedačkou. TOM 4 Classic ve velikostech MINI, STD, MAXI.

## Základní vybavení:

- pevné vodítko
- odnímatelná a otočná sedačka
- plynule nastavitelný náklon sedačky
- plynule sklopná opěrka zad s bezpečnostní pojistkou
- nastavitelná výška opěry zad
- nastavitelná hloubka sedáku s korespondujícím nastavením pozice podnožky
- podnožka úhlově a výškově nastavitelná
- přední kola pevná o průměru 300 mm nebo otočná 200/50 plná
- zadní kola nafukovací o průměru 300 mm
- odnímatelné boční vymežovací polštářky
- odnímatelná hrazdička
- vzor potahu a barva podvozku dle aktuální nabídky

## Volitelné doplňkové příslušenství:

- FLEXI sada (umožňuje nastavení šířky sedačky), opěrka hlavy, mezinožní klín, dvou či čtyřbodový fixační pás
- nastavitelné vodítko
- stříška, pláštěnka
- další příslušenství dle aktuálního seznamu

## Objednávkové kódy:

### TOM 4 Classic MINI:

Přední pevná kola  
Přední otočná kola

T4CYY0MYY  
T4CWYCMYY

### TOM 4 Classic STD:

Přední pevná kola  
Přední otočná kola

T4CYY0YYY  
T4CWYCYYY

### TOM 4 Classic MAXI:

Přední pevná kola  
Přední otočná kola

T4CYY0XYY  
T4CWYCXYY

## kód VZP

07/0039500

## Plná úhrada ZP



R47 R48 R49



T4C	Výška opěry zad (mm)	Hloubka sedačky (mm)	Šířka sedačky (mm)	Sedačka podnožka (mm)	Náklon opěry zad (°)	Náklon sedačky (°)	Celková délka (mm)	Celková šířka (mm)	Celková výška (mm)	Celková hmotnost (kg)	Nosnost (kg)	Délka složeného (mm)	Šířka složeného (mm)	Výška složeného (mm)
MINI	450 - 600	270 - 310	305	140 - 280	0 - 180	+/-27	990	620	1010	17,0	35,0	930	620	550
STD	525 - 680	270 - 310	335	200 - 350	0 - 180	+/-27	990	620	1010	18,0	35,0	930	620	550
MAXI	570 - 680	320 - 430	375	240 - 400	0 - 160	+/-25	1070	660	1060	20,5	50,0	960	660	630

# BEN 4 Plus BEN 4 Classic SM42



**INOVACE**



Polohování



BEN 4 Classic SM42 s vymezením bočnic



Složený kočárek



Přední pevná nebo otočná kola

Inovovaná řada kočárků BEN 4 Plus a BEN 4 Classic SM 42, ideální pro děti s lehkým postižením. BEN 4 Plus ve velikostech MINI, STD, MAXI je vybaven plně složitelným podvozkem, vyrobeným z odlehčených tenkostěnných profilů. BEN 4 Classic Super MAXI42 je největším rehabilitačním kočárkem ve své kategorii s nosností do 75 kg.

## Základní vybavení:

- pevné vodítko
- plynule sklopná opěrka zad
- plynule nastavitelný náklon sedačky (pouze SM 42)
- podnožka úhlově a výškově nastavitelná
- zadní nafukovací kola průměru 300(200/300) mm s terénním vzorem
- přední pevná nebo otočná kola průměru (200/50) mm (SM42 pouze otočná).
- odnímatelná hrazdička
- odnímatelné boční vymezení (pouze SM 42)
- vzor potahu a barva podvozku dle aktuální nabídky

## Volitelné doplňkové příslušenství:

- opěrka hlavy, mezinožní klín, čtyřbodový fixační pás, dvoubodový fixační pás
- stříška, pláštěnka
- další příslušenství dle aktuálního seznamu



## Objednávkové kódy:

### BEN 4 Plus MINI:

Přední pevná kola B4PYYPMY  
Přední otočná kola B4PWYPMYY

### BEN 4 Plus STD:

Přední pevná kola B4PYYPYY  
Přední otočná kola B4PWYPPYY

### BEN 4 Plus MAXI:

Přední pevná kola B4PYYPXY  
Přední otočná kola B4PWYPPXY

kód VZP

**07/0062318**

### BEN 4 Classic SuperMAXI42:

Přední otočná kola B4CWYCS2Y  
(pouze)

kód VZP

**07/0135184**

Plná úhrada ZP



R48

R49



	Výška opěry zad (mm)	Hloubka sedačky (mm)	Šířka sedačky (mm)	Sedačka podnožka (mm)	Náklon opěry zad (°)	Náklon sedačky (°)	Celková délka (mm)	Celková šířka (mm)	Celková výška (mm)	Celková hmotnost (kg)	Nosnost (kg)	Délka složeného (mm)	Šířka složeného (mm)	Výška složeného (mm)
<b>B4P</b>														
<b>B4C</b>														
<b>MINI</b>	530	250	300	130 - 260	0 - 180	17/20/23	1020	620	1045	15,0	35,0	920	610	580
<b>STD</b>	630	280	340	190 - 330	0 - 180	17/20/23	1020	620	1045	16,5	35,0	920	610	580
<b>MAXI</b>	710	360	370	220 - 380	0 - 130	17/20/23	1070	660	1060	17,5	50,0	930	650	530
<b>SM42</b>	710	380	420	220 - 380	0 - 130	+24/-10	1100	700	1060	21,0	75,0	960	700	530

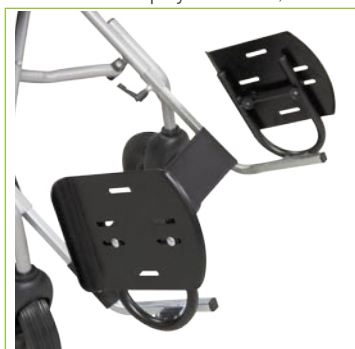
# CORZO Xcountry



Nástavec opěry zad vel. 38, 42



Složený kočárek



Dvoudílná podnožka



Trans úchyty

Řada zdravotních kočárků CORZO Xcountry je určena pro krátkodobý pobyt handicapovaných dětí. Jejich největší předností je nízká hmotnost, lehká manipulace, vysoká nosnost (až 75kg), velká variabilita, dobrá složitelnost a velmi dobrá průjezdnost terénem. Navzdory snadné složitelnosti si zachovává přednosti standardních reha kočárků, jako je možnost nastavení hloubky sedáku, výšky opěry zad, výšky rukojetí (u velikosti 30 a 34) a individuální nastavení výšky podnožky.

## Základní příslušenství:

- nastavitelná hloubka sedáku
- nastavitelný úhel opěry zad (2 polohy)
- nastavitelná výška opěry zad (u všech velikostí)
- nastavitelná výška rukojetí (pouze velikost 30 a 34)
- podnožka výškově stavitelná
- 5-bodový fixační pás
- nástavec opěry zad (pouze velikost 38 a 42)
- bezúdržbová přední i zadní kola (175/260 mm), u verze SE plná kola o průměru 200 / 254 mm.
- transportní pojistka
- vzor potahu a barva podvozku dle aktuální nabídky

## Doplňkové příslušenství:

- mezinožní klín, opěrka hlavy, boční opěrka, fixační vesta, nožní poutací pás
- dvoudílná výškově nastavitelná podnožka
- komfortní potah, stříška, pláštěnka
- letní nánožník a zimní nánožník
- úchyty trans (pro přepravu v autě)



## Objednávkové kódy:

**CORZO Xcountry 30**  
**CORZO Xcountry 34**

s potahem COMFORT

**kód VZP** bez potahu COMFORT (vel. 30, 34)

**kód VZP** s potahem COMFORT (vel. 30, 34)

CRX30PYYY  
CRX34PYYY  
CRX34PYYYYP  
07/0062012  
07/0062233

**CORZO Xcountry 38**  
**CORZO Xcountry 42**

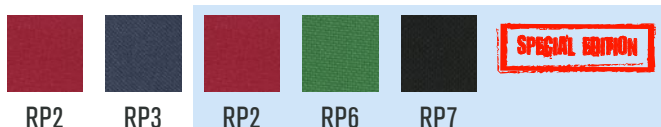
s potahem COMFORT

**kód VZP** bez potahu COMFORT (vel.38, 42)

**kód VZP** s potahem COMFORT (vel. 38, 42)

CRX38PYYY  
CRX42PYYY  
CRX42PYYYYP  
07/0019254  
07/0019255

## Plná úhrada ZP



CRX	Výška opěry zad (mm)	Hloubka sedáčky (mm)	Šířka sedáčky (mm)	Sedačka podnožka (mm)	Náklon opěry zad (°)	Náklon sedáčky (°)	Celková délka (mm)	Celková šířka (mm)	Celková výška (mm)	Celková hmotnost (kg)	Nosnost (kg)	Délka složeného (mm)	Šířka složeného (mm)	Výška složeného (mm)
CRX30	540 - 630	260 - 340	300	240 - 370	106, 111	17	980	530	1010 - 1120	12,5	45,0	1170	320	350
CRX34	580 - 670	300 - 370	340	280 - 450	111, 114	22	1030	580	980 - 1080	13,0	55,0	1170	320	350
CRX38	670 - 930	320 - 390	380	290 - 470	110, 114	21	1150	630	1020 - 1180	14,0	75,0	1200	350	380
CRX42	670 - 930	320 - 400	420	330 - 500	108, 112	19	1150	650	1210 - 1320	14,7	75,0	1260	370	350

# CORZINO Xcountry a Classic



CORZINO Classic



Nástavec opěry zad



Složený kočárek



Dvoudílná podnožka

Řada výrobků CORZINO je založena na osvědčeném podvozku CORZO s novým designem. Tyto buggy kočárky jsou vyráběny ve velikostech 30, 34, 38, 42 a jsou určeny pro krátkodobý pobyt handicapovaných dětí. Maximální nosnost je 75 kg (u velikosti 38 a 42).

## Základní provedení:

- komfortní potah sedáku s vymezením bočnic (Xcountry)
- plynule nastavitelná výška podnožky
- 5-bodový fixační pás
- nástavec opěry zad (pouze vel. 38 a 42)
- kola 175 / 260 mm, bezúdržbová
- transportní pojistka
- vzor potahu a barva podvozku dle aktuálního vzorníku

## Volitelné doplňkové příslušenství:

- opěrky hlavy, boční opěrky, fixační vesta, nožní poutací pás, mezinožní klín
- dvoudílná odklopná podnožka výškově nastavitelná
- stříška, letní a zimní nánožník
- další příslušenství dle aktuálního seznamu

## Objednávkové kódy:

**CORZINO Xcountry 30 s potahem**  
**CORZINO Xcountry 34 s potahem**  
**CORZINO Xcountry 38 s potahem**  
**CORZINO Xcountry 42 s potahem**  
**kód VZP**

CNX30PYYY  
 CNX34PYYY  
 CNX38PYYY  
 CNX42PYYY  
**07/0062118**

## Plná úhrada ZP

**CORZINO Classic 30**  
**CORZINO Classic 34**  
**CORZINO Classic 38**  
**CORZINO Classic 42**  
**kód VZP**

CNB30PYYY  
 CNB34PYYY  
 CNB38PYYY  
 CNB42PYYY  
**07/0062117**

## Plná úhrada ZP

CNC



RP2



RP3

CNX



RP4



RP5



CNC	Výška opěry zad (mm)	Hloubka sedačky (mm)	Šířka sedačky (mm)	Sedačka podnožka (mm)	Náklon opěry zad (°)	Náklon sedačky (°)	Celková délka (mm)	Celková šířka (mm)	Celková výška (mm)	Celková hmotnost (kg)	Nosnost (kg)	Délka složeného (mm)	Šířka složeného (mm)	Výška složeného (mm)
CNX/CNC30	530	270	300	240 - 370	106, 111	17	980	530	1010	11,5	45,0	1170	320	350
CNX/CNC34	670	320	340	280 - 450	110, 114	22	1030	580	1050	12,5	55,0	1170	320	370
CNX/CNC38	860	350	380	290 - 470	110, 114	21	1150	630	1100	13,5	75,0	1200	350	380
CNX/CNC42	860	350	420	330 - 500	108, 112	19	1150	650	1210	14,5	75,0	1260	370	380

# Příslušenství

# kočárky TOM/BEN



kód VZP - 07/0039502

opěrka hlavy nastavitelná



kód VZP - 07/0021916

opěrka hlavy jednodílná



kód VZP - 07/0062127

opěrka hlavy a krku



kód VZP 070019257

lumbální podpora zad



kód VZP -07/0039503

podpažní opěrka nastavitelná



kód VZP 07/0019258

fixační pás pětibodový



kód VZP - 07/0039504

fixační pás čtyřbodový



kód VZP - 07/0039505

fixační pás dvoubodový



není hrazeno

hrudní pásek



kód VZP - 07/0039509

vesta fixační



kód VZP - 07/0039510

fixace ramen a hrudníku



kód VZP - 07/0039512

pás hrudní fixační



**Pouze TOM5**

není hrazeno

pojistka naklápění zad



kód VZP - 07/0039507

mezinožní klín



kód VZP - 07/0039511

kalhotky fixační



**Pouze TOM4 XC**

kód VZP - 07/0135186

fixace pánevní



**Pouze TOM5**

kód VZP - 07/0135186

fixace pánevní



**Pouze TOM5**

kód VZP - 07/0135185

abdukce kolenní



**Pouze TOM5**

kód VZP - 07/0135187

opěra lýtková s fixací

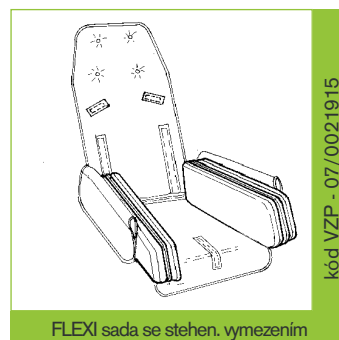
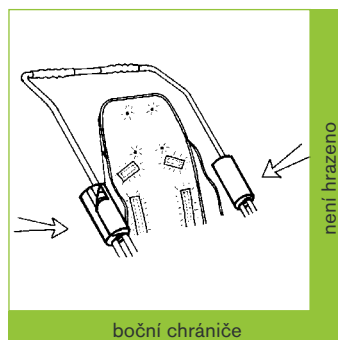
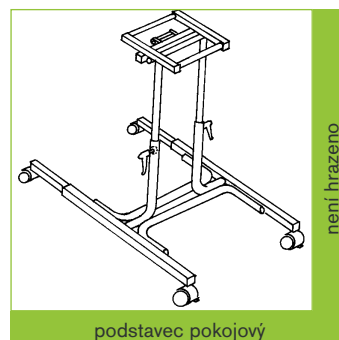


kód VZP - 07/0039508

nožní pás poutací

# Příslušenství

# kočárky TOM/BEN





# Příslušenství

# CORZO/CORZINO



opěrka hlavy nastavitelná



opěrka hlavy jednoduchá



boční opěrka nastavitelná



abdukční klín



pás nožní poutací



fixace ramen a hrudníku



vesta fixační



vymezení boční komfortní



pás fixační dvoubodový



podnožka dělená odklopná



nánožník letní



potah komfortní



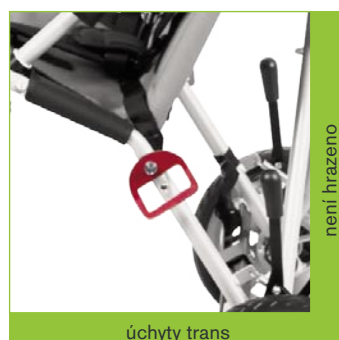
stříška



pláštěnka



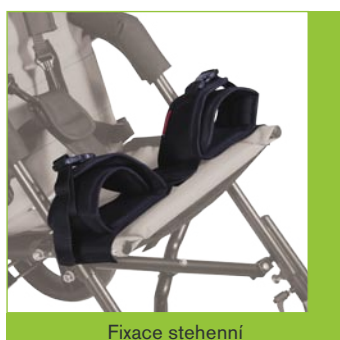
košík



úchyty trans



stoleček měkký



# TAMPA a FLINT



Flint



Tampa SM42



Polohovací sedačky



Tampa R45

Polohovací zařízení TAMPA a FLINT jsou vhodná jak pro domácí použití, tak i do škol, školek, stacionářů a ústavů. Nabízíme je ve velikostech TAMPA - STD, MAXI, SM42 a FLINT - MINI, STD, MAXI.

## Základní provedení TAMPA a FLINT:

- polohovací opěrka zad
- nastavitelná hloubka a šířka sedáku
- možnost nastavení výšky a úhlu sedu
- nastavitelná výška opěry zad
- nastavení výšky a úhlu podnožky a stupačky
- vodící rukojeti
- hrazdička
- kyčelní opěrky (FLINT)
- nastavitelná délka rozvoru podstavce
- výškově nastavitelné područky (TAMPA)
- opěrka hlavy (TAMPA)
- vymežovací polštářky (flexi sada)
- barva konstrukce a potahů dle aktuální nabídky

## Objednávkové kódy:

**TAMPA STD**  
**TAMPA MAXI**  
**TAMPA SM42**  
**Kód VZP (všechny velikosti)**  
**FLINT MINI**  
**FLINT STD**  
**FLINT MAXI**  
**Kód VZP (všechny velikosti)**  
**Plná úhrada ZP**

TMP101YYY  
 TMP101XYY  
 TMP101S2Y  
**12/0093380**  
 FLT101M  
 FLT101Y  
 FLT101X  
**12/0140123**

## Volitelné příslušenství TAMPA:

- opěrka boční podpažní
- 4- bodový fixační pás
- mezinožní klín
- stoleček terapeutický
- fixace ramen a hrudníku
- fixační vesta
- a další příslušenství dle aktuální nabídky

## Volitelné příslušenství FLINT:

- opěrka hlavy
- 4- bodový fixační pás
- mezinožní klín, abdukce kolenní, opěra lýtková s fixací
- stoleček terapeutický
- a další příslušenství dle aktuální nabídky

TAMPA



FLINT



R43 R44 R45 R48 R49 R50

TMP	Výška opěry zad (mm)	Hloubka sedáčky (mm)	Šířka sedáčky (mm)	Sedačka podnožka (mm)	Náklon opěry zad (°)	Náklon sedáčky (°)	Celková délka (mm)	Celková šířka (mm)	Celková výška (mm)	Celková hmotnost (kg)	Nosnost (kg)
STD	520 - 650	280 - 310	270/340	260 - 400	0 - 180	+/- 27	600	460	970	15	35
MAXI	570 - 680	300 - 370	300/370	260 - 400	0 - 160	+/- 25	600	460	970	17	50
SM42	570 - 680	340 - 430	350/420	260 - 500	0 - 135	+/- 25	600	550	970	17,5	75
FLT											
MINI	440 - 570	210 - 270	220 - 280	90 - 260	+40/-28	+45/-28	600	430	1000	15	35
STD	510 - 680	230 - 330	250 - 350	120 - 360	+40/-26	+40/-26	600	430	1000	16,7	40
MAXI	550 - 700	290 - 400	270 - 390	120 - 390	+40/-26	+40/-26	600	470	1000	18	50



# DURANGO

## INOVACE



Výškové nastavení



Maximální zdvih



Podvozek s nasazenou sedačkou



Sedací ortéza + CSI rozhraní

Speciálně vyvinutý exteriérový podvozek pro sedací ortézy DURANGO je určený pro děti se zvláštními potřebami. Díky CSI rozhraní lze snadno připevnit sedací jednotku, nebo ortézu. Plynový píst s nožním ovládáním umožňuje snadné výškové nastavení a naklápění sedačky. Pro lepší manipulaci je podvozek opatřen nášlapným pedálem. Je konstruován pro dvě váhové kategorie - do 35 kg a 50 kg.

### Základní provedení:

- možnost nastavení teleskopu
- vodítko výškově stavitelné odnímatelné
- zadní kola nafukovací průměr 300 mm, přední kola otočná, plná 200/50 mm
- brzda mechanická
- nastavení výšky a úhlu sedu

### Volitelné příslušenství:

- CSI upínací rozhraní
- podnožka výškově a úhlově stavitelná
- bubnové brzdy

### Objednávkový kód:

**DURANGO** (nosnost 15 - 50 kg)

#### kód VZP

Částečná úhrada ZP

CSI rozhraní MINI

CSI rozhraní STD

CSI rozhraní MAXI

#### kód VZP

Plná úhrada ZP

Podnožka polohovací

#### kód VZP

Plná úhrada ZP

Brzda bubnová

Není hrazeno ZP

RKC1613YYY

**07/0135292**

RNDK00538

RNDK00539

RNDK00540

**07/0135298**

RNDK00530

**07/0135189**

RPRK41601



DRG	Výška rozhraní (mm)	Celková délka (mm)	Celková šířka (mm)	Náklon opěry zad (°)	Celková výška (mm)	Celková hmotnost (kg)	Nosnost (kg)	Délka složeného (mm)	Šířka složeného (mm)	Výška složeného (mm)
	280 - 650	950	645	-10/+35	945	16	50 (35)	950	645	470

# DENVER



Ortéma + CSI rozhraní

Nově vyvinutý pokojový podstavec pro speciální ortézy a sedací systémy je určený pro domácí použití, do škol, školek a stacionářů. Jeho předností je možnost výškového nastavení a polohování sedačky pomocí plynového pístu s nožním ovládáním. Zadní plastová kolečka jsou opatřena brzdou. Je konstruován pro dvě váhové kategorie, 35 a 50 kg.

#### Základní provedení:

- konstrukce z ocelových trubek s pneumatickým zdvihem
- plastová kolečka, zadní s brzdou
- možnost nastavení výšky a náklonu sedačky
- možnost nastavení teleskopu

#### Volitelné příslušenství:

- CSI upínací rozhraní
- podnožka výškově a úhlově stavitelná



#### Objednávkový kód:

**DENVER** (nosnost 15 - 50 kg)  
CSI rozhraní  
Podnožka

RKC1513YYY  
RNDK00538  
RNDK0053

**Není hrazeno ZP**



DNV	Výška rozhraní (mm)	Celková délka (mm)	Celková šířka (mm)	Náklon opěry zad (°)	Celková výška (mm)	Celková hmotnost (kg)	Nosnost (kg)
	250 - 560	670	510	-10/+35	320	9	50 (35)

# TOM 5 Streeter CSI TOM 4 Xcountry CSI



TOM 4 Xcountry CSI



Odnímatelné CSI rozhraní



Složený podvozek TOM5-CSI



Podnožky (TOM 5, TOM4)

Řada speciálně upravených produktů, která vychází z koncepce podvozků nové generace z hliníkových slitin a titanového spoje - TOM 5 Streeter a TOM 4. Jedná se o speciálně vyvinuté podvozky s CSI rozhraním, které jsou určeny pro výrobce dětských sedaček (sedacích ortéz) nebo pro odborníky na správné sezení za účelem poskytnutí vhodného řešení a přizpůsobení sedací ortézy potřebám zákazníka.

## Základní provedení:

- přední kola otočná
- bezúdržbová kola o průměru 260mm (175/260 mm) -TOM5
- zadní nafukovací kola 300mm (200/300mm) - TOM4
- výškově nastavitelné ergonomické vodítko
- košík, boční chrániče rámu (TOM5)
- podvozek byl úspěšně otestován bariérovou zkouškou dle normy EN ISO 7176/19
- barva podvozku dle aktuální nabídky

## Volitelné příslušenství:

- CSI rozhraní upínací odnímatelné (TOM5)  
**Plná úhrada ZP kód VZP 07/0135297**
- podnožka výškově nastavitelná (TOM5)  
**Plná úhrada ZP kód VZP 07/0135189**
- bubnová brzda (TOM5) - pouze pro velikost MAXI není hrazeno ZP
- CSI rozhraní upínací odnímatelné (TOM4)  
**Plná úhrada ZP kód VZP 07/0135296**
- podnožka výškově nastavitelná (TOM4)  
**Plná úhrada ZP kód VZP 07/0135188**
- bubnová brzda (TOM4) - pouze pro velikost MAXI a SM42 není hrazeno ZP

## Objednávkové kódy:

### TOM 5 Streeter CSI MINI:

Přední otočná kola

T5SWKPMY9

### TOM 5 Streeter CSI STD:

Přední otočná kola

T5SWKPY9

### TOM 5 Streeter CSI MAXI:

Přední otočná kola

T5SWKPY9

### Kód VZP

07/0024631

Částečná úhrada ZP

### TOM 4 Xcountry CSI Standard:

Přední otočná kola

T4XWKCYT8

### TOM 4 Xcountry CSI MAXI:

Přední otočná kola

T4XWKCXT8

### TOM 4 Xcountry CSI SuperMaxi 42:

Přední otočná kola

T4XWKCS28

### Kód VZP

07/0024630

Plná úhrada ZP



T5S-CSI	Vnitřní šířka rámu (mm)	Vzdálenost od země (mm)	Náklon základny CSI (°)	Celková délka (mm)	Celková šířka (mm)	Celková výška/vodítko (mm)	Celková hmotnost (kg)	Nosnost (kg)	Délka složeného (mm)	Šířka složeného (mm)	Výška složeného (mm)
MINI	360	485	+45/-28	770	590	850/1100	11,0	35,0	920	590	320
STD	400	485	+40/-26	770	630	900/1150	11,5	40,0	920	630	320
MAXI	440	485	+40/-26	770	670	900/1150	12,5	50,0	920	670	320
T4X-CSI											
STD	370	490	+/-27	860	610	1010/1150	10,0	35,0	930	610	430
MAXI	410	500	+/-25	920	650	1030/1180	11,0	50,0	960	650	450
SM42	460	500	+/-25	1100	700	1030/1180	12,0	75,0	960	700	450

# MONTEREY - SAM/MONTEREY



Vysunutí autosedačky ze základny



Autosedačka MONTEREY



Měkký stoleček



Opěry boční

REHA autosedačky pro děti se speciálními potřebami: MONTEREY. MONTEREY-SAM: jedinečný systém kombinující Reha autosedačku MONTEREY( kategorie 2 a 3 ) spolu s flexibilní SAM otočnou a výsuvnou-základnou. Autosedačka je vhodná pro přepravu menších, ale i větších dětí se speciálními potřebami do výšky 135 cm s hmotnostním limitem od 9 do 36kg. SAM-základna nabízí možnost rotace sedačky o 90° a vysunutí sedačky ze základny, což umožní jednodušší manipulaci s dítětem při nastupování či vystupování z auta. Tento systém je homologován pouze pro použití na zadním sedadle. SAM-základna je též vybavena výškově nastavitelnou podnožkou.

## Základní vybavení MOTEREY SAM:

- otočná a výsuvná základna
- náklon autosedačky
- výškově nastavitelná hlavová a bederní opora
- 5-bodý bezpečnostní pás s ramenními a mezinožními výstelkami
- výškově nastavitelná podnožka

## Základní vybavení MOTEREY:

- 5-bodý pás
- výškově nastavitelná opěrka hlavy a bederní opora

## Volitelné příslušenství:

- opěrka boční
- měkký stoleček
- nožní pás poutací (MONTEREY SAM)

## Objednávkové kódy:

**MONTEREY**  
**MONTEREY-SAM/R** - pravá varianta  
**MONTEREY-SAM/L** - levá varianta

MTR101YY  
 MTR201YYR  
 MTR201YYL

**Není hrazeno ZP** - možnost alternativního financování.



R40



R41



MONTEREY	Výška opěry zad (mm)	Hloubka sedačky (mm)	Šířka sedačky (mm)	Celková délka (mm)	Celková šířka (mm)	Celková výška (mm)	Úhel rotace (°)	Náklon sedačky (°)	Vzdálenost vysunutí (mm)	Celková hmotnost (kg)	Nosnost (kg)
MTR-SAM	550 - 680	370	300	700	530 - 650	1020 - 1135	90	+/- 10	200	19,0	36,0
MTR	550 - 680	370	300	570	450	600 - 740	-	-	-	5,0	36,0

# SASCHA

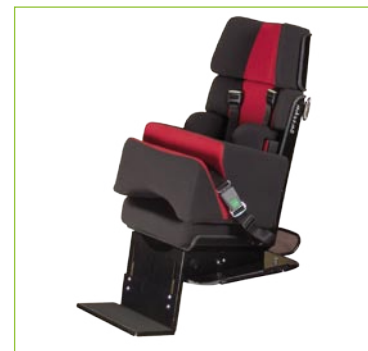
Autosedačka SASCHA je určena pro děti se speciálními potřebami. Je dostupná ve 3 velikostech a 6 verzích. Její nosnost je až 60kg, je vhodná i pro velké děti. Pevný korpus spolu s vyměkčeným potahem, výškově nastavitelnou opěrou hlavy, bočními pelotami, 5 bodým fixačním pásem, mezožním klínem a měkkým stolečkem zajistí pro vaše dítě bezpečné a pohodlné cestování. Autosedačku je možno doplnit otočnou základnou spolu s podnožkou, což vám umožní jednodušší vložení dítěte do autosedačky.

## Základní vybavení:

- výškově nastavitelná opěrka hlavy
- možnost nastavení úhlu opěry zad
- možnost výběru hloubky sedáku
- 5 bodový fixační pás

## Volitelné doplňkové příslušenství:

- otočná nebo pevná základna
- podnožka
- peloty boční
- klín abdukční
- stoleček měkký



S otočnou základnou a stolečkem



červená



zelená

## Objednávkové kódy:

SASCHA 1a  
SASCHA 1b  
SASCHA 2a  
SASCHA 2b  
SASCHA 3a  
SASCHA 3b

ZRESCH110001  
ZRESCH110002  
ZRESCH110003  
ZRESCH110004  
ZRESCH110005  
ZRESCH110006

Není hrazeno ZP - možnost alternativního financování.

SASCHA	Výška opěry zad (mm)	Hloubka sedačky (mm)	Šířka sedačky (mm)	Celková délka (mm)	Celková šířka (mm)	Celková výška (mm)	Nosnost (mm)
1a - 1b	400	250 - 300	280	400	320	650 - 750	30
2a - 2b	480	300 - 350	320	450	360	710 - 830	45
3a - 3b	560	350 - 400	360	500	400	820 - 920	60

# BeSafe iZi UP X

- Pro děti ve věkové kategorii 4-12 let (nosnost 15 - 36 kg), do výšky 135 cm.
- Uchycení autosedačky v autě pomocí autopasu.
- Komfortní vyměkčený sedák se stehenní oporou, hluboké opěrky hlavy s odnímatelnými měkkými polštářky pro lepší stabilitu a oporu, abdukční klín zajistí naprostou bezpečnost (v základní výbavě autosedačky).
- Snadnou úpravou lze nastavit výšku opěry zad dle výšky dítěte, hloubku sedáku (vytažením zádové opěry). Boční peloty jsou výškově a šířkově stavitelné
- Možnost nastavení úhlu zádové opěry.
- Vesta bezpečně fixuje dítě v autosedačce.

## Volitelné příslušenství:

- Podstavec otočný
- Vesta fixační



S otočnou bází



černá



## Objednávkové kódy:

iZi UP X2  
Podstavec otočný  
Vesta fixační

ZRESCH110001  
ZREMEDI119001  
ZREMEDI119002

Není hrazeno ZP - možnost alternativního financování.

BeSafe	Sedák šířka vzadu (mm)	Sedák šířka vpředu (mm)	Sedák hloubka (mm)	Výška opěry zad (mm)	Šíře zad mezi pelotami (mm)	Hmotnost sedačky (kg)
iZi UP X2	300	350	270 - 360	560 - 740	160 - 220	8

## CHILDREN 3000



Klín

### Skládací ultralehký hliníkový dětský vozík.

Díky své variabilitě a široké škále příslušenství se vozík skvěle přizpůsobí individuálním potřebám dítěte.

#### Základní provedení:

- skládací hliníkový rám
- možnost nastavení hloubky sedáku
- nastavitelný rám
- přímý či rozšířený přední rám
- rychloupínací osy zadních kol
- široký výběr barev, rámu a čalounění

- nosnost: do 70 kg
- hmotnost: 11,8 kg
- dodáváme v šířkách 24 – 36 cm

#### Volitelné příslušenství

- mezinožní klín, boční peloty, výšk. nastavitelné područky, několik provedení opěr hlavy, podnožek a další dle aktuální nabídky

#### Objednávkové kódy:

**CHILDREN 3000**  
kód VZP  
Plná úhrada ZP

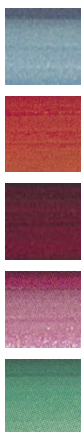
ZREOFF10  
07/0025933

Objednávka pouze dle zaměřovacího protokolu.



Barvy čalounění

## RUBY



Stabilizační kolečko

### Pevný ultralehký vozík pro děti.

Dětský ultralehký aktivní vozík s novou koncepcí rámu nabízí široké možnosti nastavení.

#### Základní provedení:

- pevný hliníkový rám
- přímý nebo rozšířený přední rám (šířka sedu + 6 cm)
- neodnímatelné podnožky s možností jednoduché či dvoudílné a úhlově nastavitelné stupačky
- výškově nastavitelné stupačky
- možná změna výšky sedáku od země vpředu i vzadu bez nutnosti výměny blatníků nebo přenastavování polohy brzd
- rychloupínací osy zadních kol
- nastavitelný úhel přední vidlice
- výškově nastavitelné područky
- výškově nastavitelná opěra zad
- sklopná opěra zad s nastavením tuhosti
- výškově nastavitelné rukojeti pro doprovodnou osobu
- zadní kapsa
- široký výběr barev rámu a velké množství příslušenství
- nosnost: do 70kg, hmotnost: 11,5 kg
- dodáváme v šířkách 24 - 36 cm

#### Objednávkové kódy:

**RUBY**  
kód VZP

ZREOFF11  
07/0025934

Částečná úhrada ZP.  
Objednávka pouze dle zaměřovacího protokolu.



Barvy čalounění



## PANTHER Junior



Dětský elektrický exteriérový vozík s celoodpruženým, vyztuženým hliníkovým rámem **PANTHER Junior** je všestranný exteriérový vozík, vhodný jak pro zpevněné komunikace, tak i lehký terén. Centrální řídicí jednotka vozíku umožňuje nastavit jízdní vlastnosti a míru ovladatelnosti dle konkrétního uživatele.

### Základní provedení:

- celoodpružený, vyztužený hliníkový podvozek
- dva výkonné motory, 2 x 450W
- anatomicky polstrovaná sedačka a opěra zad, úhlově stavitelná
- možnost nastavení hloubky sedu
- výškově stavitelné, odnímatelné područky
- podnožky odnímatelné, odklopné, výškově nastavitelné
- přední nafukovací kola 200x50 mm
- zadní nafukovací kola 320x60 mm s blatíky
- odpružená zpětná kolečka proti převrnutí
- úchyty pro bezpečný transport vozíku
- nabíječka baterie
- řídicí jednotka
- hlavová opěrka
- elektrické naklápění sedačky
- odklopný držák ovládání

### Objednávkové kódy:

**PANTHER Junior**  
kód VZP  
Plná úhrada ZP

ZREPRH651030  
**07/0018998**

PANTHER Junior	Výška opěry zad (mm)	Hloubka sedačky (mm)	Šířka sedačky (mm)	Celková délka (mm)	Celková šířka (mm)	Celková výška (mm)	Hmotnost s baterií (kg)	Nosnost (kg)	Baterie	Max rychlost (km/h)	Výška překážky (mm)	Dojezd (km)
	380	420	370	850	600	1000	89	100	2x12V/36Ah	do 6	50	až 35 km

## COMFORT SPRING Junior



### Polohovací ultralehký vozík pro děti.

Základem polohovacího vozíku COMFORT Spring Junior je lehký hliníkový rám, zadní kola s rychloupínací osou vybavena mechanickými a bubnovými brzdami pro doprovodnou osobu. Ergonomicky tvarovaný vyměkčený sedák a opěra zad, poskytuje uživateli větší podporu a komfort sezení. Jednoduchou manipulací lze nastavit náklon sedáku a opěry zad. Loketní podpěry i vodítko vozíku jsou výškově nastavitelné. Podnožka s možností nastavení úhlu a délky. Větší podporu a pohodlí poskytuje nastavitelná opěrka hlavy. Fixační pás s bezpečnostní přezkou jsou v základním vybavení vozíku.

### Základní provedení:

- Opěrka hlavy anatomická nastavitelná
- Sedák a opěra zad anatomická s možností polohováním
- Područky odnímatelné polstrované výškově nastavitelné
- Mechanické brzdy
- Bubnové brzdy pro doprovodnou osobu
- Stabilizační systém proti převržení
- Rychloupínací zadní kola
- Výškově stavitelné vodítko
- Pás fixační 2 bodový
- Dodáváme v šířce 36 cm

### Objednávkové kódy:

**COMFORT SPRING Junior**  
kód VZP  
Plná úhrada ZP

Objednávka pouze dle zaměřovacího protokolu.

ZREPRH121500  
**7/0135305**

klín abdukční  
kód VZP  
peloty boční  
kód VZP  
Plná úhrada ZP

ZREPRH291005  
**7/0135307**  
ZREPRH291004  
**7/0135306**

Comfort spring Junior	Délka (mm)	Šířka (mm)	Nosnost (kg)	Hmotnost bez baterií (kg)
	890	585	100	26

# Postup získání zdravotních pomůcek

Většina zdravotních pomůcek je **hrazena zdravotní pojišťovnou**, a to v plné výši nebo jen částečně.

Zdravotní pomůcku Vám může dle typu **předepsat** odborný lékař, **nejčastěji neurolog, rehabilitační lékař, ortopéd, internista, chirurg. V některých případech i praktický lékař.**

Pomůcka se předepisuje na „**Poukaz na léčebnou a ortopedickou pomůcku**“. V případě potřeby souhlasu revizního lékaře je nutné vyplnit navíc „**Žádanku o zvýšení úhrady**“.

K získání **elektrického vozíku** je potřeba vyplnit ještě „**Formulář k přidělení elektrického vozíku**“, kde se uvádějí výsledky neurologického, rehabilitačního, ortopedického, psychologického a očního vyšetření a podrobná specifikace vozíku. Předepsanou pomůcku pak obdržíte ve **zdravotnických potřebách** nebo v **lékárně**.

V případě, že pomůcka **není** zdravotními pojišťovnami **hrazena** nebo je-li **doplatek vysoký**, můžete požádat podle vyhlášky č. 182/1991Sb. na **sociálním odboru městského úřadu** v místě trvalého bydliště nebo prostřednictvím **nadace o jednorázový příspěvek** na pořízení pomůcky, nebo úhrady doplatku.

## POUKAZ

Poukaz vyplněný lékařem musí splňovat tyto náležitosti:

1. jméno a příjmení, rodné číslo, adresu pojištěnce
2. kód zdravotní pojišťovny, u které je pacient registrován
3. kód PZT, pod kterým je předepisovaný PZT uveden v číselníku, označení pomůcky, skupina, množství
4. výše úhrady pojišťovny
5. diagnózou
6. razítko zdravotnického zařízení, podpis předepisujícího lékaře a datum vystavení poukazu
7. razítko revizního lékaře
8. údaj zda jde o pomůcku trvalou, dočasnou (počet měsíců), novou nebo repasovanou

## OPRAVY

U opravy je nutný poukaz s kódem. Hrazení oprav se týká pouze pomůcek zapůjčovaných, na které se vypisuje „Smlouva o výpůjčce“ a zdravotní kočárky. Jedná se o vozíky mechanické i elektrické, zvedáky do vany, pojízdné zvedáky, polohovací elektrická lůžka a zdravotní kočárky.

Kódy:

- 07/0000269** - OPRAVA VOZÍKU MECHANICKÉHO (hrazeno 90 %)
- 07/0000275** - OPRAVA VOZÍKU ELEKTRICKÉHO (hrazeno 90 %)
- 07/0005245** - OPRAVA VOZÍKU ELEKTRICKÉHO – výměna akumulátoru (hrazeno 90 %)
- 07/0003592** - ÚPRAVY VOZÍKŮ INDIVIDUÁLNÍ (hrazeno plně)
- 12/0022628** - OPRAVY POMŮCEK ZAPŮJČOVANÝCH – skupina 12 (hrazeno plně)
- 07/0135299** - OPRAVA KOČÁRKU ZDRAVOTNÍHO (hrazeno 90 %)
- 07/0135300** - ÚPRAVA KOČÁRKU ZDRAVOTNÍHO (hrazeno plně)

## PŘEDEPISOVÁNÍ POMŮCEK

### SKUPINA 07

**Kočárek zdravotní** - 1ks/3 roky, předpis podléhá schválení revizním lékařem

**Vozík mechanický** - 1ks/5 let, předpis podléhá schválení revizním lékařem

**Vozík elektrický, speciální** - 1ks/7 let, předpis podléhá schválení revizním lékařem

### SKUPINA 12

**Zařízení polohovací** - 1ks/10 let, předpis podléhá schválení revizním lékařem

### KONTAKTY NA NADACE

**VÝBOR DOBRÉ VŮLE**  
– NADACE OLGY HAVLOVÉ  
Senovážné náměstí 2  
110 00 Praha 1  
tel.: 224 216 883  
e-mail: vdv@telecom.cz  
www.vdv.cz

**NADACE ARCHA CHANTAL**  
Svatoslavova 241/26  
140 00 Praha 4  
tel.: 261 222 570, 578  
e-mail: chantal\_brno@seznam.cz  
www.archa-chantal.cz

**NADAČNÍ FOND KAPKA NADĚJE**  
Nad Vodovodem 2/169  
100 00 Praha 10  
tel.: 267 004 260  
e-mail: kapkanadeje@volny.cz  
www.kapkanadeje.cz/

**NADACE DAGMAR A VÁCLAVA HAVLOVÝCH – VIZE 97**  
Voršilská 10  
110 00 Praha 1  
tel.: 234 097 811  
e-mail: nadace@vize.cz  
www.vize.cz

**NADACE NAŠE DÍTĚ**  
Ústavní 91  
181 21 Praha 8  
www.nasedite.cz

**NADACE SYNER**  
Rumunská 655/9  
460 01 Liberec  
www.nadacesyner.cz

**OBČANSKÉ SDRUŽENÍ DOBRÝ SKUTEK**  
Jiráskovo nám. 2  
326 00 Plzeň  
www.dobryskutek.cz

**NADACE CHARTY 77**  
– KONTO BARIERY  
Melantrichova 5  
110 00 Praha 1  
tel.: 224 21 44 52  
e-mail: charta77@mbox.volny.cz  
www.bariery.cz

**OLIVOVA NADACE**  
Olivova 224  
251 01 Říčany  
tel.: 323 631 313  
e-mail: info@olivovanadace.cz  
www.olivovanadace.cz

**NADAČNÍ FOND V. KLAUSE**  
Politických vězňů 10  
110 00 Praha 1  
tel.: 222 192 409

**NADAČNÍ FOND L. A V. KLAUSOVÝCH**  
tel.: 224 372 196  
www.nadacnifondklausovych.cz

**NADACE ZDRAVÍ PRO MORAVU**  
Šumavská 15  
602 00 Brno  
tel.: 603 420 526  
e-mail: nadace@nadacezdravi.cz  
www.nadacezdravi.cz

# Jaké Vám nabízíme služby?



individuální přístup k zákazníkům,  
zaměření a poradenství u Vás doma



odborný servis pomůcek u Vás doma  
i v servisních střediscích



odborné semináře,  
konzultace a zaškolení



kontrola a doplnění autolékárniček



protetické služby



další speciální služby



měření krevního tlaku zdarma



zásilková služba

## Pobočky:

### pobočka Mělník:

kpt. Jaroše 307, 276 01 Mělník  
tel.: +420 315 624 873  
fax.: +420 315 622 493  
email: [melnik@help-centrum.cz](mailto:melnik@help-centrum.cz)

### pobočka Mladá Boleslav:

Na Kozině 9, 293 01 Mladá Boleslav  
tel.: +420 326 729 760  
fax.: +420 326 736 101  
email: [mlada.boleslav@help-centrum.cz](mailto:mlada.boleslav@help-centrum.cz)

### pobočka Liberec:

Lužická 11, 460 01 Liberec  
tel.: +420 485 102 935  
fax: +420 485 102 935  
email: [liberec@help-centrum.cz](mailto:liberec@help-centrum.cz)

### pobočka Olomouc:

Sokolská 7, 772 00 Olomouc  
tel.: +420 585 202 500  
fax: +420 585 202 501  
email: [olomouc@help-centrum.cz](mailto:olomouc@help-centrum.cz)

### pobočka Pardubice:

Bělehradská 389, 530 02 Pardubice  
tel.: +420 466 641 015  
fax: +420 466 641 015  
email: [pardubice@help-centrum.cz](mailto:pardubice@help-centrum.cz)

### sídlo společnosti a pobočka:

K přívozu 1446, 276 01 Mělník  
tel.: +420 315 630 180  
fax: +420 315 630 188  
email: [info@help-centrum.cz](mailto:info@help-centrum.cz)

### pobočka Nové Město na Moravě:

Soškova 660, 592 31 Nové Město na Moravě  
tel.: +420 604 210 476  
email: [nmesto@help-centrum.cz](mailto:nmesto@help-centrum.cz)

## Bližší informace o službách na jednotlivých pobočkách:

- zdravotní kočárky
- elektrické a mechanické vozíky
- toaletní a koupelnový program
- pomůcky k chůzi
- lůžka polohovací elektrická, mechanická
- ostatní rehabilitační pomůcky
- program inkontinence
- manipulační zvedáky
- speciální obuv
- ortézy, epitézy



HELP CENTRUM s.r.o. nabízí také produkty dalších výrobců a dodavatelů.  
Veškeré informace najdete na našich webových stránkách:

[www.help-centrum.cz](http://www.help-centrum.cz)

**PATRON Bohemia a.s.**

Českolipská 3419, 27601 Mělník

Tel.: +420 315 630 121, Fax: +420 315 630 199

E-mail: [reha.cz@patron.eu](mailto:reha.cz@patron.eu)

<http://www.patron.eu>



ASOCIACE VÝROBCŮ A DODAVATELŮ  
ZDRAVOTNICKÝCH PROSTŘEDKŮ

130501